

Válvula mezcladora 3 vías

Con servomotor 230V y racores de unión



Descripción

Conjunto de válvula mezcladora de 3 vías de asiento, con servomotor eléctrico a 3 puntos 230Vac y 3 racores de unión.

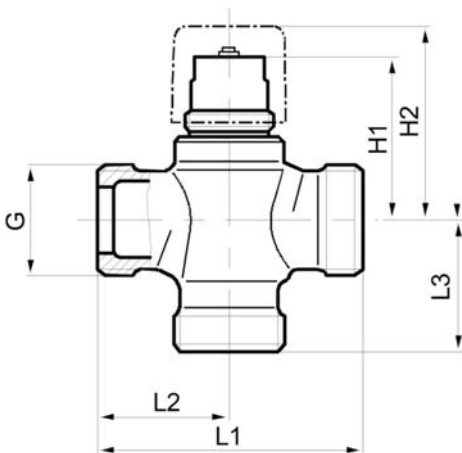
Cuerpo de válvula en bronce CC491k (Rg5) y conexiones roscadas macho con junta plana. Rango temperatura: 1...110°C.

Servomotor con fuerza nominal 300 N y 150 segundos de tiempo de giro.

Conjunto apto para instalaciones de calefacción y refrescamiento.

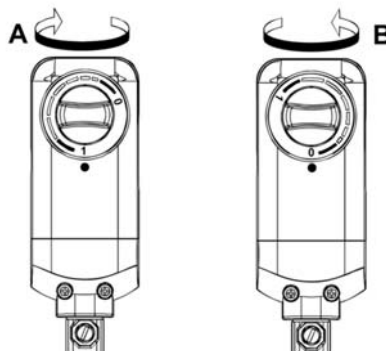
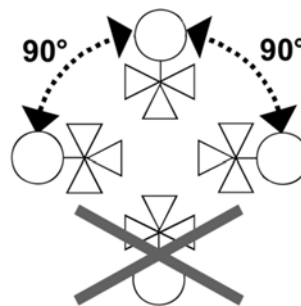
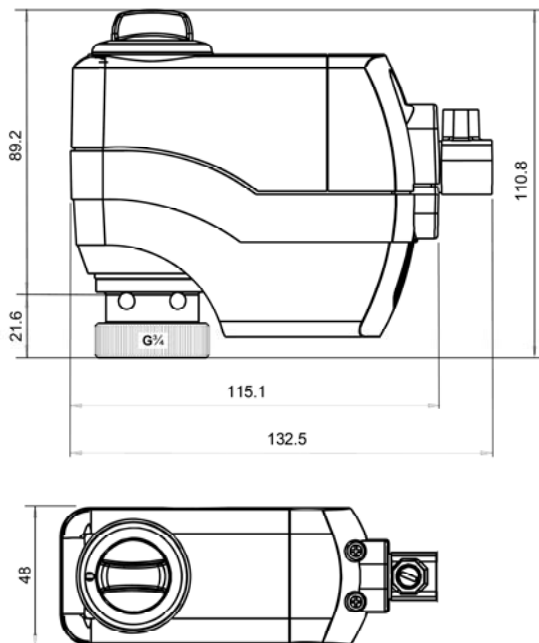


Dimensiones válvula



	G	H1 mm	H2 mm	L1 mm	L2 mm	L3 mm	Kvs
DN20	G1B	48,9	58	80	40	40	4
DN25	G1 1/2B	62.5	81	105	52.5	52.5	10
DN32	G2B	69	88	105	52.5	52.5	16

Dimensiones, montaje y uso servomotor



Posición 1: Válvula abierta A-AB
Posición 0: Válvula cerrada B-AB

Conexión eléctrica:

Y1 abre válvula
Y2 cierra válvula
N neutro