




# Suelo radiante frío/calor

## Bomba de alta eficiencia Roth 25-80



### Descripción

Circulador de diseño ultraligero para calefacción y refrescamiento por suelo radiante. Con 3 modos de bombeo y 3 curvas por modo (azul, verde y naranja).  
Modos de bombeo:

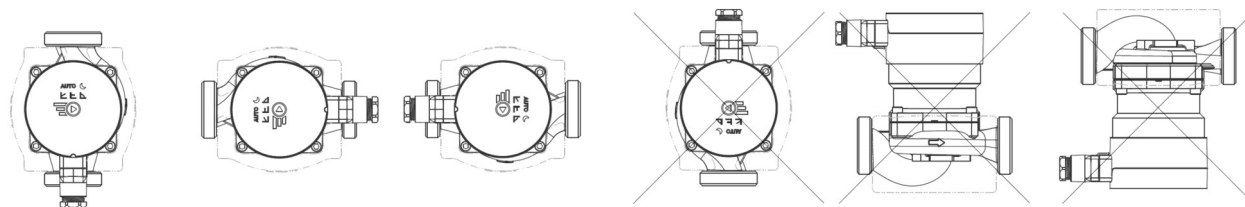
-  **Presión proporcional (recomendado para sistemas de radiadores)**  
La presión de la bomba aumentará proporcionalmente al caudal del sistema.
-  **Presión constante (recomendado para sistemas de suelo radiante)**  
La presión de la bomba se mantiene constante independientemente del caudal del sistema.
-  **Velocidad constante (recomendado para sistemas de suelo radiante)**  
La bomba funciona de acuerdo a la curva seleccionada.

Una pulsación en el botón cambia de la primera curva (azul) a la segunda (verde) y luego a la tercera (naranja). Después de alcanzar la tercera curva y presionar nuevamente el botón, el modo de bombeo cambia y se selecciona la primera curva de ese modo.

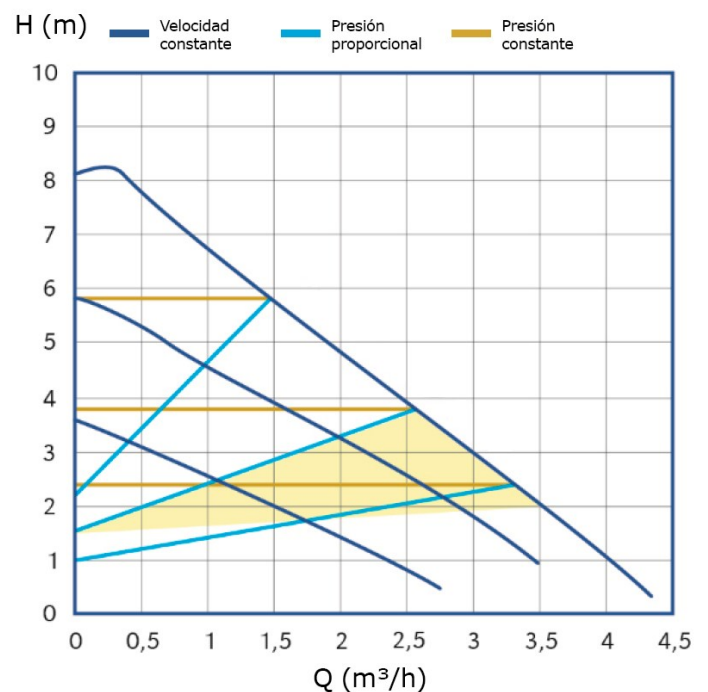
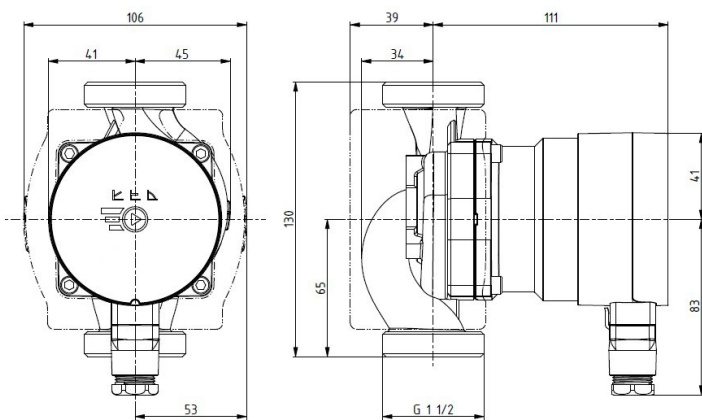


### Instalación

Las flechas en la carcasa hidráulica y el aislamiento térmico indican la dirección del flujo del medio. La orientación deseada del cabezal se puede lograr girando el cabezal de la bomba. Las posiciones permitidas son estas:



### Dimensiones, curvas características y datos técnicos



Tensión de conexión	1~230 V
Potencia nominal	Mín. 1 W, máx. 50 W
EEl	0.18
Protección IP	IP 44
DN	25 mm (roscas G 1 1/2)
Distancia entre ejes	130 mm

Roth Ibérica, S.A.U. se reserva el derecho de modificar estas instrucciones y las características técnicas del producto sin previo aviso. Estas instrucciones sustituyen a todas las anteriores.