

# Instrucciones de Montaje

Sistema de anclaje Roth Duo System



Sistema de anclaje específico para depósitos modelo Roth Duo System con cubeto metálico incorporado y cubierta de protección frente a la intemperie, en las capacidades de 400, 620, 1.000 y 1.500 litros. Almacenamiento en superficie en el exterior.

Con el fin de disminuir al máximo los riesgos de desplazamiento del depósito bajo los efectos debidos al viento, la lluvia o cualquier movimiento de tierra, se aconseja anclar el depósito de forma sólida a un suelo de obra totalmente nivelado.



## ■ Instalación

El depósito se debe instalar de tal forma que sea fácil el acceso a cualquiera de sus cuatro lados. Realizar un agujero en el suelo de  $\varnothing$  16 mm, con una profundidad de 115 mm y a una distancia de 40 mm de cada una de las cuatro esquinas. Clavar el conjunto formado por un taco y un tornillo, la rosca debe sobresalir como mínimo 45 mm del suelo (Imagen 1). Ajustar la rosca con una presión de 110 Nm.

Roscar las anillas en los tornillos y dejarlas en la posición adecuada para las cinchas. Colocar los ganchos en las cuatro esquinas superiores del depósito (Imagen 2). Pasar el extremo de la cincha por el gancho y seguidamente por la anilla, para insertarla posteriormente en la hebilla de ajuste de la cincha. La cincha no debe estar doblada (Imagen 3).

Repetir esta operación para las otras tres cinchas restantes. Empezar primeramente por tensar en cruz las cuatro cinchas y después ir tensando cada vez más fuerte, hasta que sea imposible mover el depósito. **¡ATENCIÓN! No deformar los bordes y el palet debido a un ajuste demasiado fuerte.**

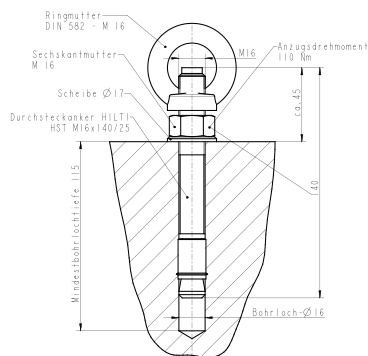


Imagen 1.

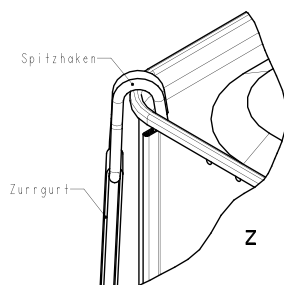


Imagen 2.

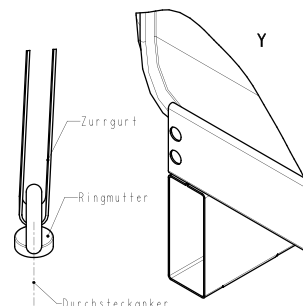


Imagen 3.

El incumplimiento de estas indicaciones de montaje anula la garantía y exime a Roth Ibérica, S.A.U. de los daños y perjuicios que pudieran derivarse de ese hecho.

Roth Ibérica, S.A.U.  
Pol. Ind. Montes de Cierzo, A-68 km 86  
E-31500 Tudela (Navarra)  
Tel.: 948 844 406 • Fax: 948 844 405  
Correo: comercial@roth-spain.com • www.roth-spain.com



LinkedIn /Roth-spain

facebook /RothSpain

YouTube /user/RothSpain

# Instruction de Montage

Système dncrage Roth Duo System



Pour réservoirs DWT de 400, 620, 1000 et 1500 litres (avec enveloppes secondaires métallique et toit de protection) installés en extérieur.

Depuis la publication de l'arrêté ministériel du 1 juillet 2004 fixant les règles techniques et de sécurités applicables au stockage de produits pétroliers, dans le cas d'installation de nos réservoirs DWT en extérieur, ces derniers doivent être solidement fixés sur un sol plan maçonné. **Titre IV. Article 12. Stockage non enterré en plein air.**

Afin de diminuer au maximum les risques de déplacement du réservoir sous l'effet du vent, des eaux ou des trépidations, celui-ci doit être fixé solidement sur un sol plan maçonné.



## ■ Installation

Le réservoir doit être disposé de telle manière qu'il soit possible d'accéder aux quatre angles de celui-ci. Percer le sol à 40mm de distance des quatre angles du réservoir un trou de Ø 16mm d'une profondeur de 115mm. Enfoncer l'ensemble cheville boulon, minimum 45 mm du pas de vis doivent dépasser du sol (Image 1). Serrer les boulons à 110Nm.

Visser les anneaux sur les boulons et les positionner de façon adéquate pour les sangles. Positionner les crochets aux quatre angles en haut du réservoir (Image 2). Passer l'extrémité libre de la sangle par le crochet et l'anneau puis l'insérer dans la clef de serrage à cliquets. La sangle ne doit pas être vrillée (Image 3).

Répéter la même opération pour les trois autres. Commencer légèrement par tendre en croix les quatre sangles puis, un peu plus fort jusqu'à ce qu'il soit impossible de bouger le réservoir.

**¡ATTENTION! à ne pas déformer le rebord et la palette par un serrage trop fort.**

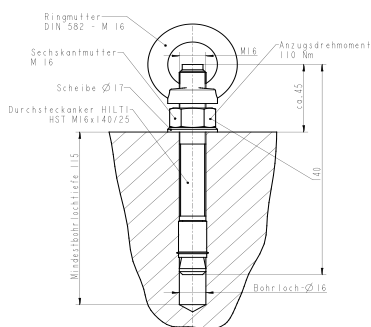


Image 1.

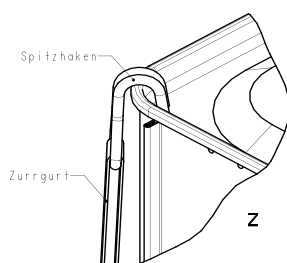


Image 2.

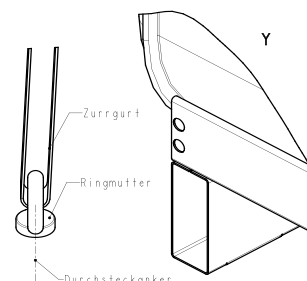


Image 3.

Le non respect de ces instructions de montage annule la garantie et dégage Roth Ibérica, S.A.U. de tous dommages et préjudices occasionés directement ou indirectement.

Roth Ibérica, S.A.U.

Pol. Ind. Montes de Cierzo, A-68 km 86  
E-31500 Tudela (Navarra)

Tel.: 948 844 406 • Fax: 948 844 405

Correo: comercial@roth-spain.com • www.roth-spain.com



LinkedIn /Roth-spain

facebook /RothSpain

YouTube /user/RothSpain