

Ficha Técnica Rothidro con By-pass

Depuración industrial. Clase I

Roth

CE
EN 858

■ Descripción

Separador de hidrocarburos clase I (rendimiento: 5 mg/l de HC a la salida) fabricado de una pieza monobloque de polietileno de alta densidad (PEAD). Son impolutables, resistentes, no se oxidan ni se agrietan y resisten las variaciones de temperatura.

Es un equipo destinado a retener los hidrocarburos y aceites lubricantes presentes en las aguas sucias. El decantador del equipo permite retener las materias decantables.

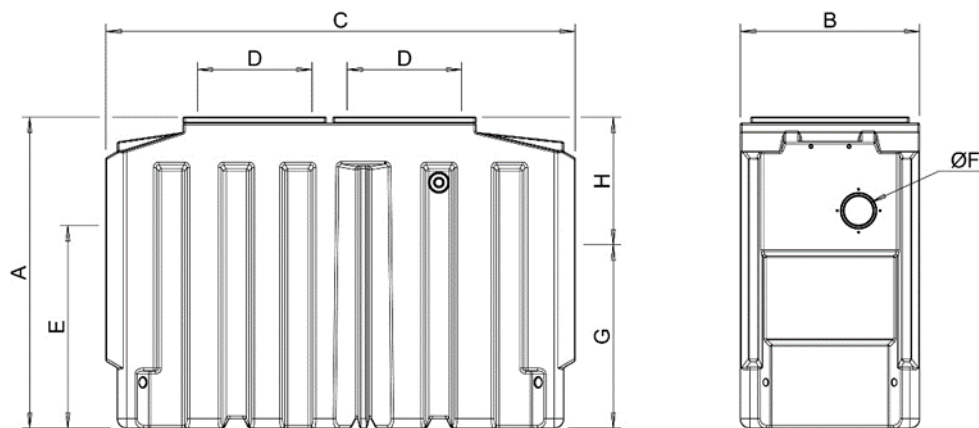


Los separadores de hidrocarburos con by-pass constan de:

- Decantador
- Célula de coalescencia
- Obturador automático

Están diseñados para tratar las aguas procedentes de parkings y lavaderos de vehículos abiertos, estaciones de servicio, talleres, etc. Para las áreas de lavado de vehículos agrícolas y en general, con gran cantidad de arenas y áridos, necesita un decantador Rotharena previo (ver catálogo Roth). Diseñado para el tratamiento de agua de lluvia.

■ Modelos y dimensiones



Modelo	Caudal (l/s)	Volumen total (l)	Vol. des-arenador (l)	Vol. se-parador (l)	Longitud (mm)	Anchura (mm)	Altura total (mm)	Ent. / Sal. Ø (mm)	Altura ent. (mm)	Altura sal. (mm)
SHRY 30	3,0	930	300	299	1.410	760	1.280	200	820	720
SHRY 60	6,0	1.300	613	599	2.000	850	1.580	250	1.010	910
SHRY 80	8,0	1.570	841	672	2.220	940	1.630	315	1.010	910
SHRY 100	10,0	1.835	1.030	785	2.460	940	1.630	315	1.050	950
SHRY 150	15,0	3.150	1.556	1.399	2.400	1.540	1.900	315	1.180	1.080

Capacidad del decantador: 100 l por l/s. Capacidad de retención mínima de hidrocarburos: 10 l por l/s.

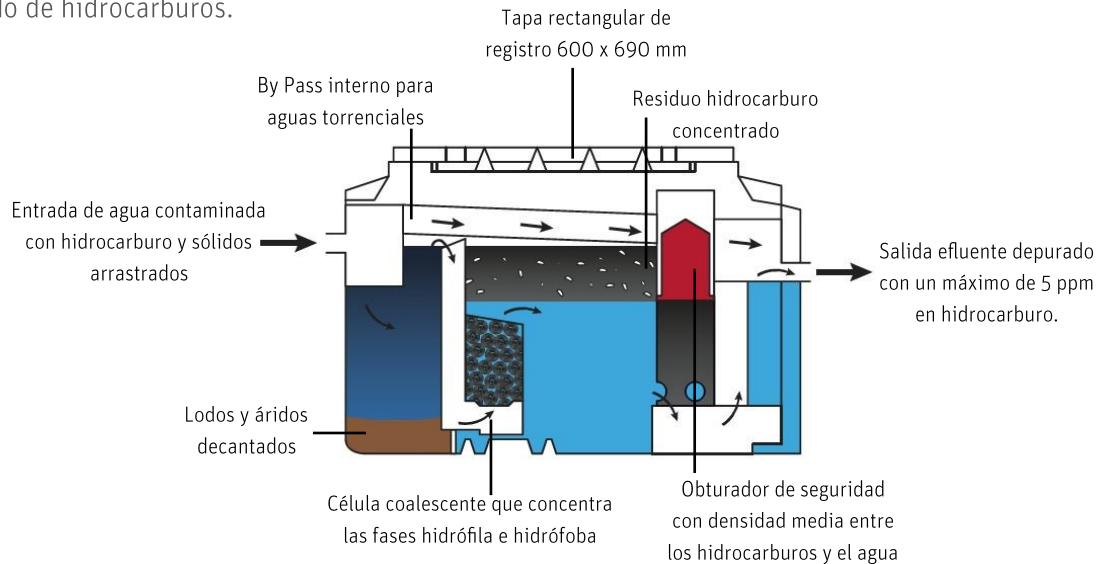
Ficha Técnica Rothidro con By-pass

Depuración industrial. Clase I



■ Funcionamiento

Funcionamiento basado en la separación por diferencia de densidad de los contaminantes no solubles en las aguas de escorrentía. El sistema by-pass situado a nivel de la caja de entrada permite regular el caudal (tratamiento del 20 % del caudal máximo admisible). El decantador permite separar las materias decantables. La célula coalescente con alta superficie específica facilita la coalición de los hidrocarburos remontando enseguida a la superficie. El separador incorpora un dispositivo de obturación que evita la posibilidad de vertido de hidrocarburos.



■ Instalación

Debe instalarse **siempre enterrado**, perfectamente nivelado y lo más cerca posible del punto de vertido de los afluentes a tratar. En caso de paso de vehículos a proximidad o por encima, y en caso de que la tapa no llegue a nivel del suelo, deberá realizarse una losa de hormigón armado que se apoye en los bordes firmes de la excavación, en ningún caso en el separador. La losa deberá permitir el acceso al equipo.

El separador deberá estar correctamente ventilado para permitir la salida de los gases. El equipo dispone de dos salidas laterales: una de DN110 para ventilación, que se protegerá con un dispositivo que impida el paso de insectos y pequeños animales, y otra de DN50 para las sondas de la alarma (dejar tapa si no se instala alarma). La alarma de nivel de hidrocarburos es obligatoria para cumplir con marcado CE.

Ninguna instalación de bombeo deberá preceder al separador, para evitar la emulsión del efluente. En cuanto al obturador, es preciso despegar el flotador de su base, tras haber llenado el aparato con agua.

■ Mantenimiento

Revisar periódicamente que la ventilación no esté obstruida. La frecuencia de vaciado dependerá de los fangos e hidrocarburos retenidos (se recomienda el uso del producto biológico Rothidro Bio Pack para la reducción del mantenimiento). Se recomienda el vaciado del equipo por una empresa especializada cuando los fangos alcanzan el 50% del volumen del decantador o los hidrocarburos ocupan el 80% de retención del separador. Aprovechar los vaciados para la limpieza de la coalescencia, así como del sistema de obturación. Después del vaciado es imprescindible proceder al llenado inmediato con agua.

Todos los datos indicados en este documento son a título informativo y pueden ser modificados sin previo aviso.

Roth Ibérica, S.A.U.
Pol. Ind. Montes de Cierzo, A-68 km 86
E-31500 Tudela (Navarra)
Tel.: 948 844 406 • Fax: 948 844 405
Correo: comercial@roth-spain.com • www.roth-spain.com



LinkedIn /Roth-spain

facebook /RothSpain

YouTube /user/RothSpain