

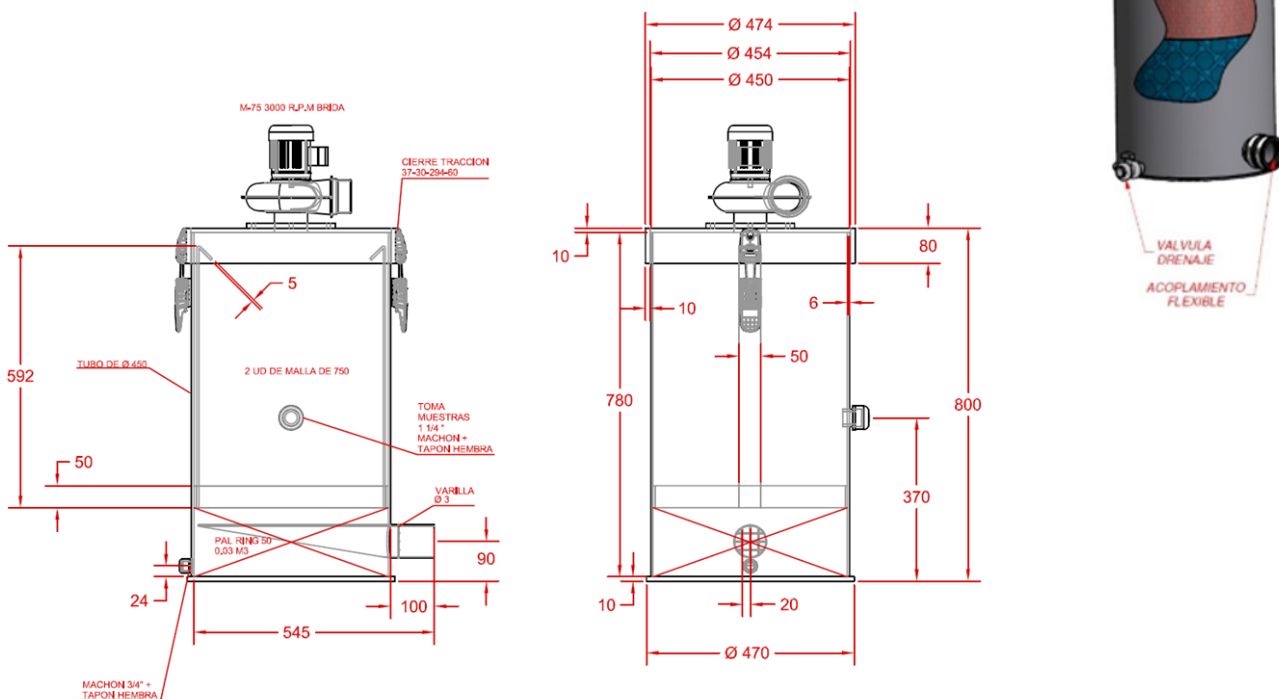
Ficha Técnica

Sistema de desodorización activa DS 75 E



■ Descripción

Equipo de filtración de gases, indicado para la eliminación de compuestos olorosos y/o tóxicos, con adsorbentes químicos de base alúmina, zeolita y carbón activo.



■ Especificaciones del equipo

- Equipo fabricado en polipropileno con espesor medio de 5 mm con válvula drenaje en parte inferior.
- Ø interno de entrada: 75 mm (3"); Ø interno de salida: 75 mm (3").
- Caudal de diseño 75 m³/h ; Caudal máximo 175 m³/h.
- Carga medios filtrantes estándar: primer lecho 1 caja (20,5 Kg) DSR-16 P5 y segundo lecho 1 caja (18,5 Kg) DSR-9 P5.
- Motor-ventilador anticorrosivo IP 55 centrífugo de 0,09 kW.
- Accesorios opcionales: válvula mariposa para regulación, salida anti-pájaros. capuchón protector del ventilador, variador de frecuencia con teclado operativo y potenciómetro de regulación.
- Pérdida de carga: 30 mm de columna de agua.

■ Especificaciones medios filtrantes habituales

- **DSR-16 P5:** Adsorbente en pellets de 4 mm de base zeolita con impregnación cáustica para eliminar preferentemente ácido sulfhídrico y gases ácidos.
- **DSR-9 P5:** Adsorbente mezcla de pellets de carbón activado para retener COVs y pellets de zeolita impregnada con un 8% de permanganato potásico, para eliminar ácido sulfhídrico, mercaptanos, óxidos de nitrógeno, óxidos de azufre, aldehídos y etileno entre otros.

Todos los datos indicados en este documento son a título informativo y pueden ser modificados sin previo aviso.

Roth Ibérica, S.A.U.
Pol. Ind. Montes de Cierzo, A-68 km 86
E-31500 Tudela (Navarra)
Tel.: 948 844 406 • Fax: 948 844 405
Correo: comercial@roth-spain.com • www.roth-spain.com



LinkedIn /Roth-spain

facebook /RothSpain

YouTube /user/RothSpain