

■ Descripción

Accesorio que permite la ventilación de las instalaciones a la vez que se absorben los malos olores provenientes de fosas sépticas, cañerías, depósitos de combustible, etc.

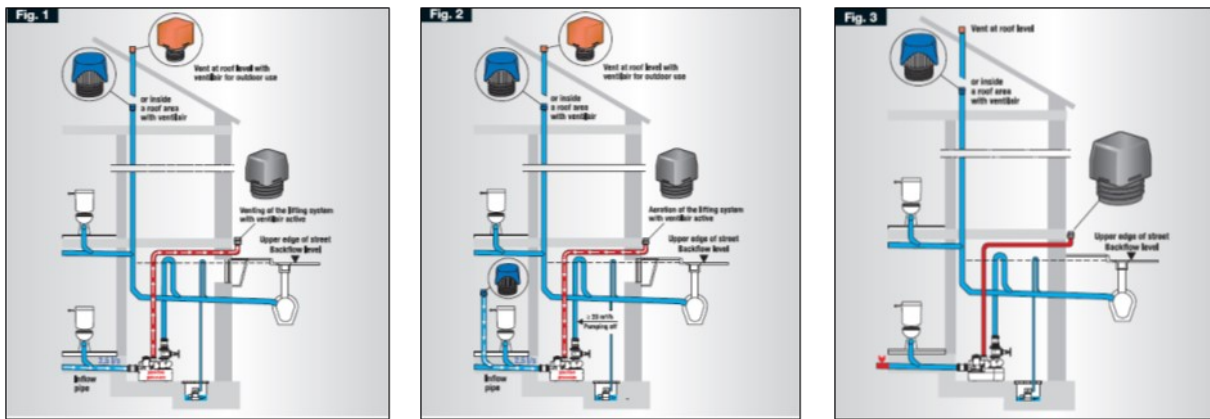
Dispone de un cartucho interno intercambiable, que absorbe las sustancias gaseosas que generan los malos olores. Este cartucho debe ser sustituido por uno nuevo cuando se detecta que esta agotado (tras dos años desde su instalación o una vez que se detecte la presencia de malos olores).



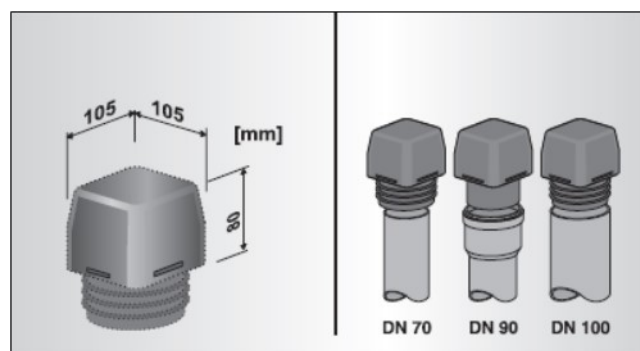
La carcasa exterior de la seta de desodorización está fabricada en material plástico con protección UV, apta para su instalación a la intemperie.

Puede instalarse tanto de manera vertical como horizontal.

■ Aplicaciones



■ Dimensiones e instalación



Todos los datos indicados en este documento son a título informativo y pueden ser modificados sin previo aviso.