

Ficha Técnica RB 1100

Depósito para agua potable Rothagua Cerrado RB 1100



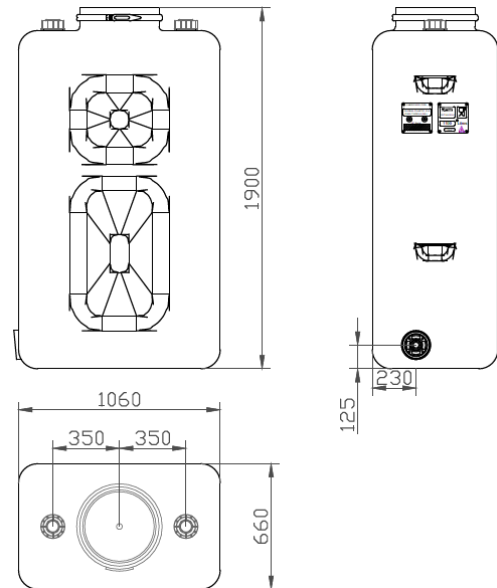
■ Descripción

Estos depósitos están fabricados con polietileno de alta densidad (PEAD) por el sistema de extrusión soplado, utilizando materia prima de alta calidad que cumple la legislación vigente relativa a los materiales y objetos plásticos destinados a entrar en contacto con productos alimenticios. Al polietileno utilizado en su fabricación se le añade un aditivo con estabilizante U.V.

Los depósitos son de color verde para mejorar la resistencia a los rayos ultravioletas y evitar el crecimiento de algas.

Los depósitos Rothagua Cerrado RB 1100 disponen, en su parte superior, de **1 boca de hombre circular (Ø 400 mm)** y **2 bocas de Ø 72 mm con tapón de dos piezas**.

En la parte inferior de una de las paredes laterales se dispone de **1 brida metálica**. Esta brida permite el vaciado y/o conexión de los depósitos mediante el accesorio contrabrida rothagua.



Volumen (l)	Longitud (mm)	Altura (mm)	Anchura (mm)	Peso (kg)
1.100	1.060	1.900	660	42

■ Instalación

Los depósitos Rothagua Cerrado están diseñados para instalar en superficie. Esta superficie debe ser firme, completamente lisa y horizontal y estar libre de cualquier objeto punzante o cortante.

Los depósitos deben instalarse a resguardo del sol y otros agentes atmosféricos.

Se debe dejar una distancia entre la pared y el depósito (o entre depósitos si se conectan entre sí) para que la dilatación del depósito al llenarse no repercuta en su estabilidad. No utilizar tabloncillos para calzar el depósito.

■ Mantenimiento

Se debe limpiar y desinfectar el depósito antes de instalarlo por primera vez. También debe hacerse periódicamente.

Todos los datos indicados en este documento son a título informativo y pueden ser modificados sin previo aviso.

Roth Ibérica, S.A.U.
Pol. Ind. Montes de Cierzo, A-68 km 86
E-31500 Tudela (Navarra)
Tel.: 948 844 406 • Fax: 948 844 405
Correo: comercial@roth-spain.com • www.roth-spain.com



LinkedIn /Roth-spain

facebook /RothSpain

YouTube /user/RothSpain