

## ■ Descripción

Sistema para completar la instalación de reutilización de aguas con una poscloración. Este equipo se compone de una bomba dosificadora analógica, un contador por impulsos y un depósito dosificador. El contador se instala a la salida de la bomba de servicio comandando la bomba dosificadora para la inyección de cloro en el agua producida.

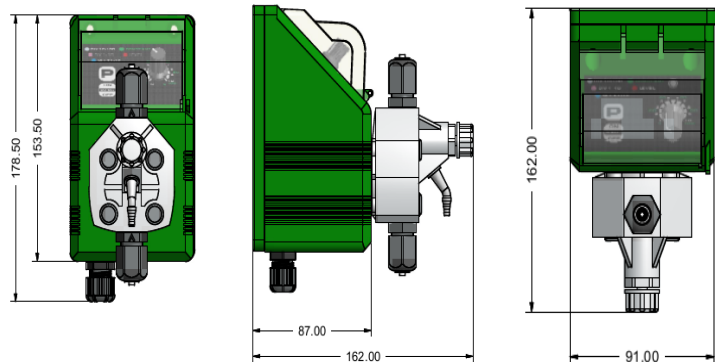
## ■ Componentes

### Bomba dosificadora analógica

Bomba analógica dosificadora de montaje vertical. Es una bomba constante-proporcional con control de nivel con modalidad de trabajo constante y divisor de impulsos. Está fabricada de polipropileno con fibra de vidrio que asegura una adecuada protección contra agresiones químicas y ambientales.

Características técnicas:

- Alimentación: 230 VAC (190 ÷ 265 VAC)
- Ambiente de trabajo: -10°C ÷ 45°C
- Caudal máx. 3 l/h
- Caudal mín. 300 cc/h
- Presión máx. 7 bar
- Cc por impulso: 0,34
- Tubo 4 x 6
- Válvula 3/8"
- Impulso hora mín.: 15
- Impulso minuto máx.: 150
- Consumo medio al máx. caudal (230 VAC): 16 W
- Protección IP65 (NEM4x)
- Peso: 2,2 kg



### Contador por impulsos

Contador de agua producida para completar los sistemas de reutilización de aguas.

Se dispone de dos modelos: de 1" (fabricado en latón) para Kit de cloración AquaServe y de 2" (fabricado en fundición) para Kit de cloración EcoStep Pro. Se incluyen juego de racores. Verificación incluida.

Modelo	Conexión	Caudal (m <sup>3</sup> /h)	Longitud (mm)	Altura (mm)	Caudal mínimo (l/h)	Lectura mínima (m <sup>3</sup> )	Lectura máxima (m <sup>3</sup> )	Presión máxima (bar)
1"	1" M	7,87	260	117,50	78,75	0,05	99,999	16
2"	2" M	31,25	300	177	312,50	0,50	999,999	16

## Depósito Dosificador Químico

Depósitos fabricados en polietileno de alta densidad (PEAD). De color blanco crudo translúcido e incorporan una escala de nivel integrada. Filtro anti-UV. Presentan una alta resistencia química, mecánica y a los impactos.

Disponen en la parte superior, de una boca con tapa de rosca y cierre hermético. Así como una superficie plana que permite el montaje de una pequeña bomba dosificadora.

**Densidad máxima del líquido almacenado: 1,9 g/cm<sup>3</sup>.**

Para el Kit de cloración AquaServe se emplea el modelo RF E 50 y para el Kit de cloración EcoStep Pro el modelo RF E 120.

Modelo	Volumen (l)	Diámetro (mm)	Altura (mm)	Diámetro interior boca (mm)	Peso (kg)
RF E 50	50	390	530	125	4
RF E 120	120	510	730	125	6



Fig. 1. Componentes Kit Cloración: Bomba dosificadora analógica, Contador por impulsos y Depósito Dosificador Químico.

Todos los datos indicados en este documento son a título informativo y pueden ser modificados sin previo aviso.