

Ficha Técnica

Junta labiada DN 50 / DN 110

■ Descripción

Juntas labiadas de EPDM, de uso alimentario. La junta labiada permite tener estanqueidad en las uniones entre el depósito y cualquier accesorio o tubería de mismo diámetro.

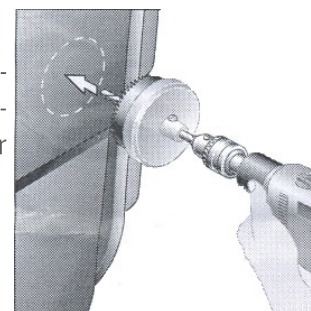


■ Aplicación

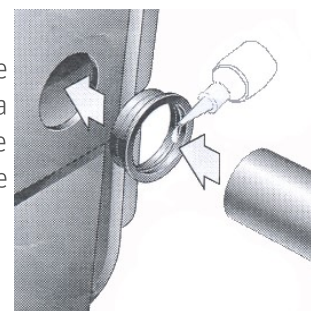
Instalación de una tubería de polietileno o bien de accesorios como el rebosadero o el kit antirremolino para agua de lluvia (ver instrucciones correspondientes).

■ Instalación

1. Taladrar el depósito en una superficie completamente plana con broca bailarina de 121 mm para la junta DN 100 y 56 mm para la junta DN 50. Marcar el centro del agujero y elegir la velocidad más alta del taladro. Limpiar el agujero y el depósito de rebabas y suciedad.



2. Introducir la junta a presión en la pared del depósito y engrasar la parte interna antes de colocar la tubería (estanqueidad). Respetar el sentido, la parte más ancha de la junta queda al exterior del depósito en el caso de instalar una tubería de entrada de agua y en el interior para el montaje de un rebosadero (salida de agua).



El incumplimiento de estas indicaciones de montaje anula la garantía y exime a Roth Ibérica, S.A.U. de los daños y perjuicios que pudieran derivarse de ese hecho.

Roth Ibérica, S.A.U.
Pol. Ind. Montes de Cierzo, A-68 km 86
E-31500 Tudela (Navarra)
Tel.: 948 844 406 • Fax: 948 844 405
Correo: comercial@roth-spain.com • www.roth-spain.com



LinkedIn /Roth-spain

facebook /RothSpain

YouTube /user/RothSpain