

Instrucciones de montaje del rebosadero DN 50

Instruções de montagem do sistema  
anti-transbordamento DN 50

Notice de montage du trop plein DN 50



Global Plastic, S.A.  
Pol. Ind. Montes de Cierzo, Ctra. N-232, Km. 86  
E-31500 Tudela (Navarra)  
Tel. 00 34 948 844 406 • Fax 00 34 948 844 405  
www.roth-spain.com • comercial@roth-spain.com

ROTH France S.A.R.L.  
B.Pb 517-78, rue Amperè  
F-77465 Lagny Sur Marne Cedex  
Tel. 00 33 (0) 164 12 44 44 • Fax 00 33 (0) 160 07 20 39  
www.roth-france.fr

EL INCUMPLIMIENTO DE ESTAS INDICACIONES DE MONTAJE ANULA LA GARANTÍA Y EXIME A ROTH DE LOS DAÑOS Y PERJUICIOS QUE PUDIERAN DERIVARSE DE ESE HECHO.

## DESCRIPCIÓN

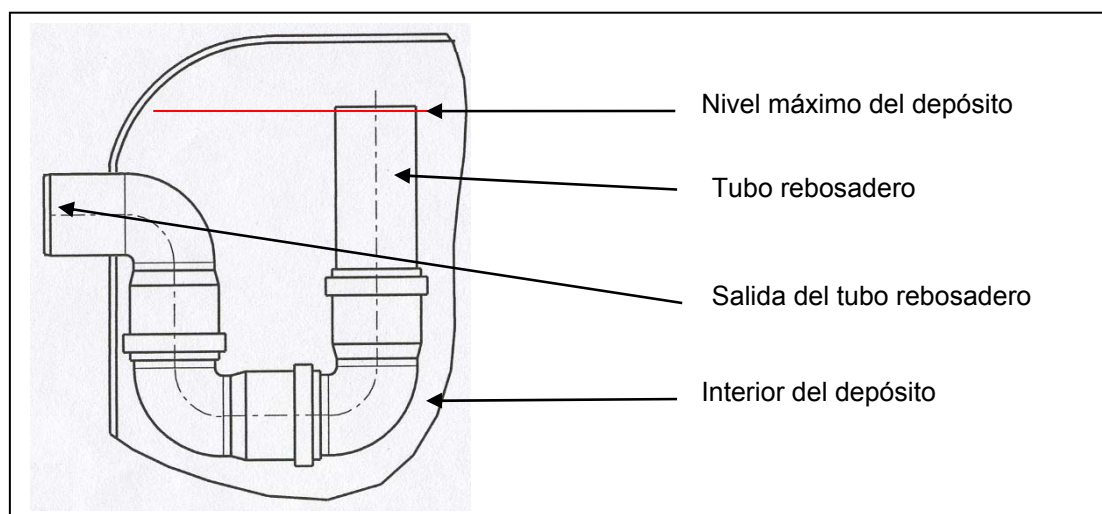
Tubo de polipropileno de 50 mm de diámetro, con forma de sifón.

## FUNCIONAMIENTO

El rebosadero permite que el líquido almacenado no sobrepase el nivel máximo de llenado de los depósitos en el caso de que se estropee el regulador de nivel del depósito.

Este rebosadero admite el caudal de agua proporcionado por un regulador de nivel de 1" con una presión máxima de 6 Bar.

El rebosadero debe quedar siempre lleno de agua, esto impide la entrada de insectos y polvo al depósito.



## INSTALACIÓN

- Instalar el rebosadero haciendo un agujero con una broca de 56 mm de diámetro en una **parte plana** de las paredes del depósito. La parte superior del tubo vertical corresponde con el nivel máximo de llenado del depósito.
- Colocar la junta por el interior del depósito, meter a presión el rebosadero hasta que esté bien pegado a la pared del depósito.
- El rebosadero debe colocarse por encima del nivel de corte del regulador de nivel.
- La salida del rebosadero debe conectarse a un sistema de desagüe para evitar posibles inundaciones.

O NÃO CUMPRIMENTO DESTAS INDICAÇÕES DE MONTAGEM ANULA A GARANTIA E EXIME À ROTH DOS DANOS E PERJUÍZOS QUE PUDEREM SURTIR DESTE FACTO.

## DESCRIÇÃO

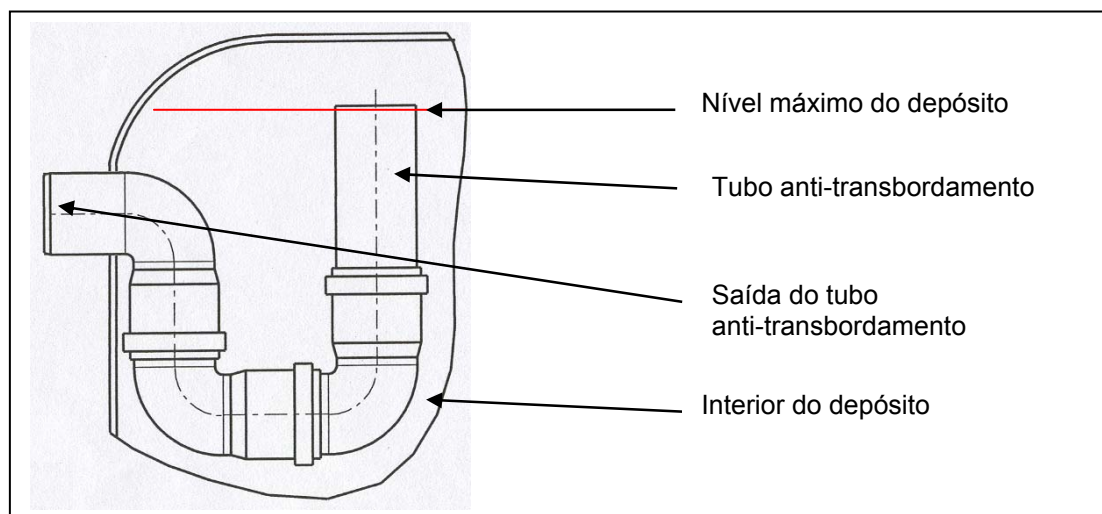
Tubo de polipropileno de 50 mm de diâmetro, com forma de sifão.

## FUNCIONAMENTO

O sistema anti-transbordamento permite que o líquido armazenado não ultrapasse o nível máximo de enchimento dos depósitos no caso de se estragar o regulador de nível do depósito.

Este sistema suporta o caudal de água proporcionado por um regulador de nível de 1" com uma pressão máxima de 6 Bar.

O sistema anti-transbordamento deve ficar sempre cheio de água, para deste jeito impedir a entrada de insectos e pó no depósito.



## INSTALAÇÃO

- Instalar o sistema furando com uma broca de 56 mm de diâmetro uma **parte plana** das paredes do depósito. A parte superior do tubo vertical corresponde com o nível máximo de enchimento do depósito.
- Colocar a junta pelo lado interior do depósito, inserir à pressão o sistema até que fique bem colado à parede do depósito.
- O sistema deve ser colocado por cima do nível do regulador de nível.
- A saída do sistema anti-transbordamento deve ser ligada a um sistema de desaguamento para evitar possíveis inundações.

LE NON RESPECT DE CES INSTRUCTIONS DE MONTAGE ANNULE LA GARANTIE ET DÉGAGE ROTH DE TOUS DOMMAGES ET PRÉJUDICES OCCASIONÉS DIRECTEMENT OU INDIRECTEMENT.

## DESCRIPTION

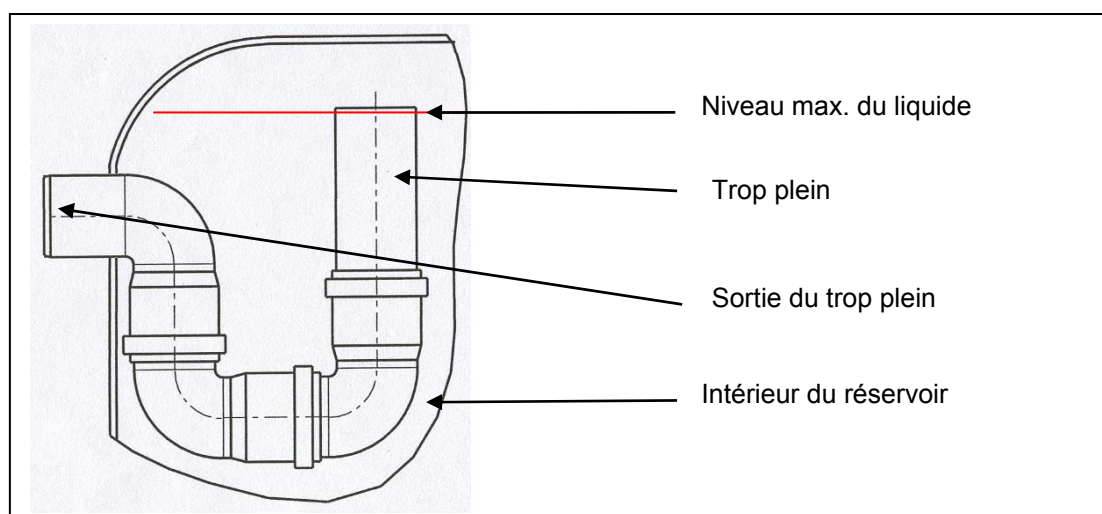
Tube de polyéthylène de 50 mm de diamètre, en forme de siphon.

## FONCTIONNEMENT

Le trop plein permet de palier un éventuel dysfonctionnement du régulateur de niveau et d'évacuer le liquide qui dépasserait le niveau maximum de remplissage du réservoir.

Son fonctionnement est optimum avec un débit de remplissage d'un régulateur de niveau de 1", jusqu'à une pression maximale de 6 Bar.

Le siphon du trop plein qui a pour but d'éviter l'entrée de corps étrangers ou insectes dans le réservoir, doit toujours être rempli d'eau.



## INSTALLATION

- Utiliser une couronne de 56 mm pour perforer le réservoir sur une **partie plane** de l'une de ses parois. La partie supérieure du siphon correspond au niveau maximum de remplissage du réservoir.
- Positionner le joint par l'intérieur du réservoir, introduire le trop plein en forçant jusqu'à ce qu'il soit "collé" à la paroi du réservoir (voir photo antérieure).
- Le trop plein devra toujours être placé plus haut que le régulateur de niveau (de façon à ne pas perturber son fonctionnement).
- La sortie du trop plein devra être raccordée à une canalisation d'évacuation pour éviter ainsi les risques d'inondations.