

FICHA TÉCNICA

BOMBA PARA SUMINISTRO DE GASÓLEO

DESCRIPCIÓN

Electrobomba periférica construida en hierro fundido particularmente adecuada para uso doméstico, alimentación de calderas, trasiego de gasoil y para todas aquellas necesidades de alcanzar altas presiones con pequeñas potencias instaladas.



PRESTACIONES

- Presión máx. de trabajo: 12 bar.
- Temperatura máx. del líquido vehiculado: 35°C según EN 60335-2-41 para usos domésticos. 80°C para otras aplicaciones.

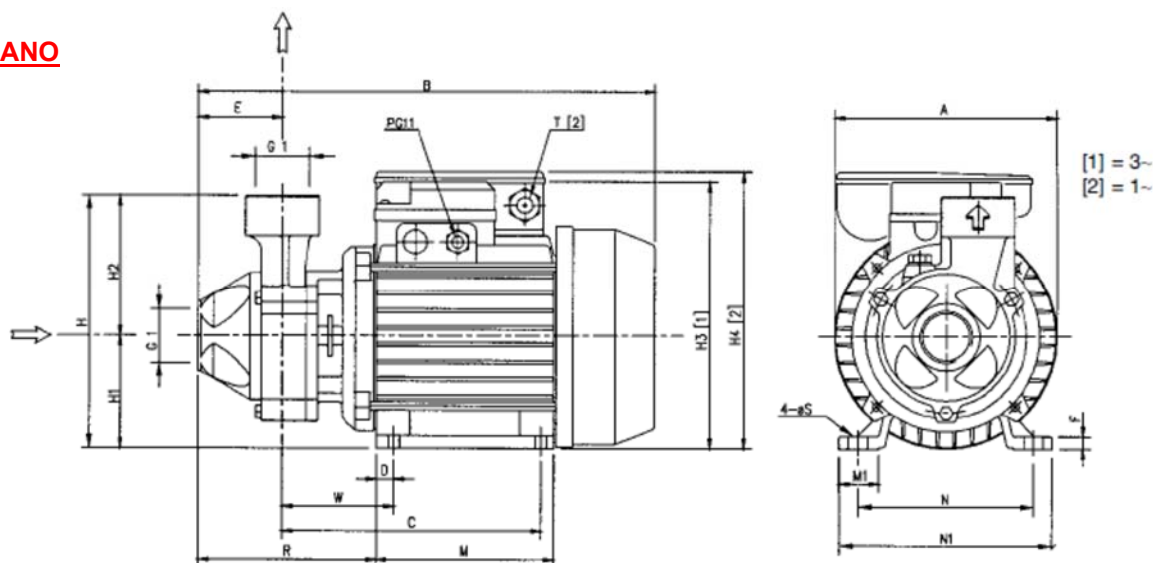
MATERIALES

- Cuerpo de bomba y soporte: Hierro fundido.
- Eje: AISI 303.
- Carcasa de motor: Aluminio.
- Cierre mecánico: Carbón / Cerámica / NBR
- Impulsor periférico: Bronce.

DATOS TÉCNICOS

- Motor asíncrono, 2 polos y ventilación forzada.
- Aislamiento Clase F.
- Protección IP44.
- Monofásica 230V ± 10% 50 Hz.
- Condensador y protección termoamperimétrica de rearme automático incorporados.
- **Potencia 0,75 kW/1 CV.**
- **Caudal máximo 50 l/min.**
- **Altura manométrica máxima 62 m.c.a.**

PLANO



A	B	C	D	E	F	H	H1	H2	H4	M	M1	N	N1	R	T	W	S	Peso (Kg)
150	290,5	159,3	11	53,8	9	161	71	90	178	112	25	112	135	122	PG11	69	7	9,7

Todos los datos, informaciones técnicas y dimensiones indicados en este documento son a título informativo y pueden ser modificados sin previo aviso.