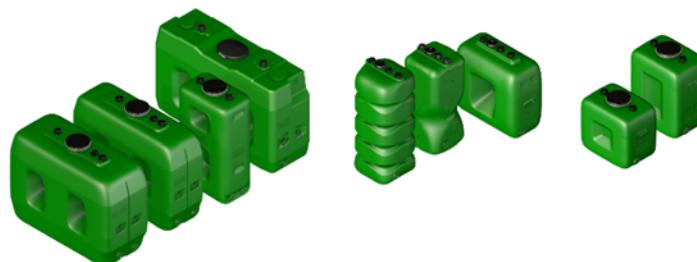


FICHA TÉCNICA RDB 1100

DEPÓSITO PARA AGUA POTABLE ROTHAGUA CERRADO RDB 1100

Descripción

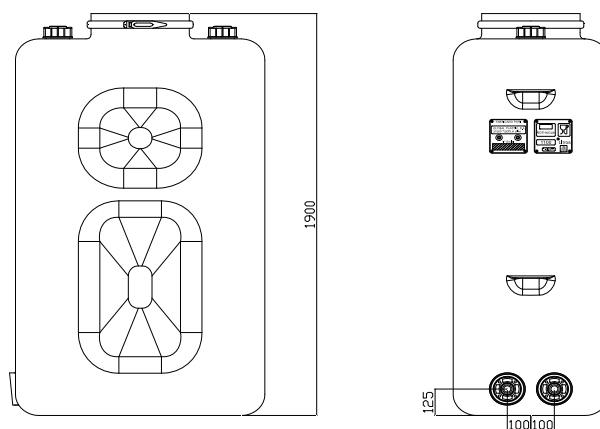
Estos depósitos están fabricados con polietileno de alta densidad (PEAD) por el sistema de extrusión soplado, utilizando materia prima de alta calidad que cumple la legislación vigente relativa a los materiales y objetos plásticos destinados a entrar en contacto con productos alimenticios. Al polietileno utilizado en su fabricación se le añade un aditivo con estabilizante U.V.



Los depósitos son de color verde para mejorar la resistencia a los rayos ultravioletas y evitar el crecimiento de algas.

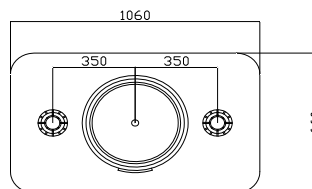
El depósito ROTHAGUA cerrado RDB 1100 dispone, en su parte superior, de **una boca de hombre circular (Ø 400 mm) y dos bocas de Ø 72 mm con tapón de dos piezas.**

En la parte inferior de una de las paredes laterales dispone de **2 bridas** instaladas durante su fabricación. Estas bridas permiten el vaciado y/o conexión de los depósitos.



Dimensiones

Volumen del depósito:	1.100 l
Longitud:	1.060 mm
Anchura:	660 mm
Altura:	1.900 mm



Instalación

Los depósitos ROTHAGUA cerrado están diseñados para instalar en superficie. Esta superficie debe ser firme, completamente lisa y horizontal y estar libre de cualquier objeto punzante o cortante.

Los depósitos deben instalarse a resguardo del sol y otros agentes atmosféricos.

Se debe dejar una distancia entre la pared y el depósito (o entre depósitos si se conectan entre sí) para que la dilatación del depósito al llenarse no repercuta en su estabilidad. No utilizar tabloncillos para calzar el depósito.

Mantenimiento

Se debe limpiar y desinfectar el depósito antes de instalarlo por primera vez. También debe hacerse periódicamente.

Todos los datos, informaciones técnicas y dimensiones indicados en este documento son a título informativo y pueden ser modificados sin previo aviso. Para información más detallada consultar el Manual de Transporte, Instalación y Mantenimiento.