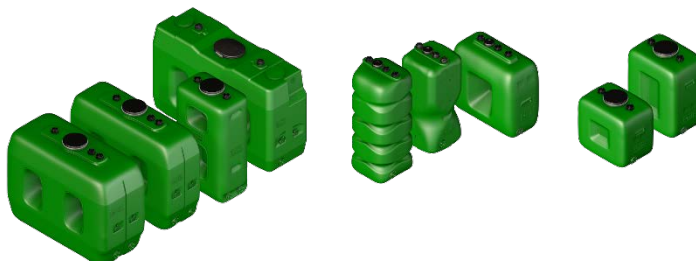


## FICHA TÉCNICA RB 700

DEPÓSITO PARA AGUA POTABLE ROTHAGUA CERRADO RB 700

### Descripción

Estos depósitos están fabricados con polietileno de alta densidad (PEAD) por el sistema de extrusión soplado, utilizando materia prima de alta calidad que cumple la legislación vigente relativa a los materiales y objetos plásticos destinados a entrar en contacto con productos alimenticios. Al polietileno utilizado en su fabricación se le añade un aditivo con estabilizante U.V.



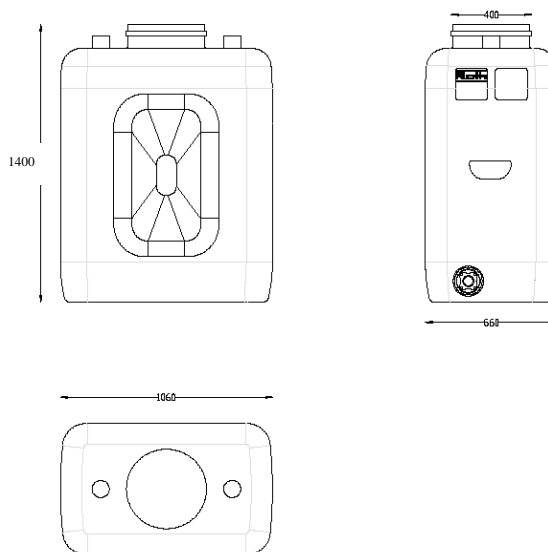
Los depósitos son de color verde para mejorar la resistencia a los rayos ultravioletas y evitar el crecimiento de algas.

Los depósitos ROTHAGUA cerrado RB 700 disponen, en su parte superior, de una **boca de hombre circular (Ø 400 mm)** y **dos bocas de Ø 72 mm** con tapón de dos piezas.

En la parte inferior de una de las paredes laterales disponen de **una brida** instalada durante su fabricación. Esta brida permite el vaciado y/o conexión de los depósitos.

### Dimensiones

<b>Volumen depósito:</b>	<b>700 l</b>
<b>Longitud:</b>	<b>1.060 mm</b>
<b>Anchura:</b>	<b>660 mm</b>
<b>Altura:</b>	<b>1.400 mm</b>



### Instalación

Los depósitos ROTHAGUA cerrado están diseñados para instalar en superficie. Esta superficie debe ser firme, completamente lisa y horizontal y estar libre de cualquier objeto punzante o cortante. Los depósitos deben instalarse a resguardo del sol y otros agentes atmosféricos. Se debe dejar una distancia entre la pared y el depósito (o entre depósitos si se conectan entre sí) para que la dilatación del depósito al llenarse no repercuta en su estabilidad. No utilizar tablonas para calzar el depósito.

### Mantenimiento

Se debe limpiar y desinfectar el depósito antes de instalarlo por primera vez. También debe hacerse periódicamente.

Todos los datos, informaciones técnicas y dimensiones indicados en este documento son a título informativo y pueden ser modificados sin previo aviso. Para información más detallada consultar el Manual de Transporte, Instalación y Mantenimiento.