

## FICHA TÉCNICA DEPÓSITO TRANSPORTABLE MULTIUSOS HORIZONTAL.

### Descripción:

Depósito monobloque, moldeado por rotación, de polietileno lineal de alta densidad, calidad alimentaria, de forma horizontal, con filtro anti-UV.

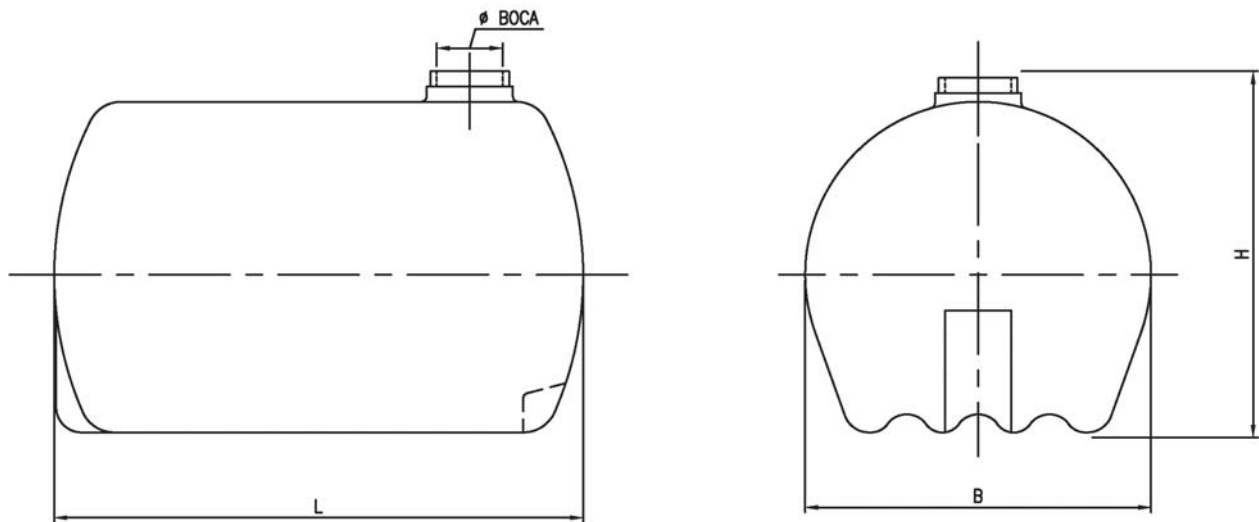
- Tapa roscada de 385 mm de diámetro.
- Condiciones máximas de uso en depósitos de polietileno: temperatura < 60° C, densidad < 1,3 Kg/L.
- El modelo de 5000 litros incorpora un soporte de madera con refuerzo tubular de acero pintado.

Los depósitos están estudiados y concebidos para todos los problemas de almacenamiento y de transporte de líquidos (productos alimentarios, químicos, etc.).

- Depósito moldeado de una sola pieza, sin pegamento ni soldadura, por lo tanto perfectamente estanco.
- Excelente resistencia a los choques, gran robustez de las cubas.
- Superficie interior lisa que evita los depósitos y facilita la limpieza.
- Pared translúcida que permite ver el nivel de contenido.
- Llave de paso de 2 pulgadas en la parte inferior.

### Instalación:

En Superficie: es necesario que la base donde se va a colocar el depósito sea plana y esté libre de impurezas o cantos que puedan dañar el polietileno.



Capacidad (L)	Longitud (mm)	Anchura (mm)	Altura (mm)	Peso (kg)	Diámetro boca (mm)
3000	2100	1470	1500	115	385
5000	2200	1860	1900	330	385

Todos los datos, informaciones técnicas y dimensiones indicados en este documento son a título informativo y pueden ser modificados sin previo aviso.