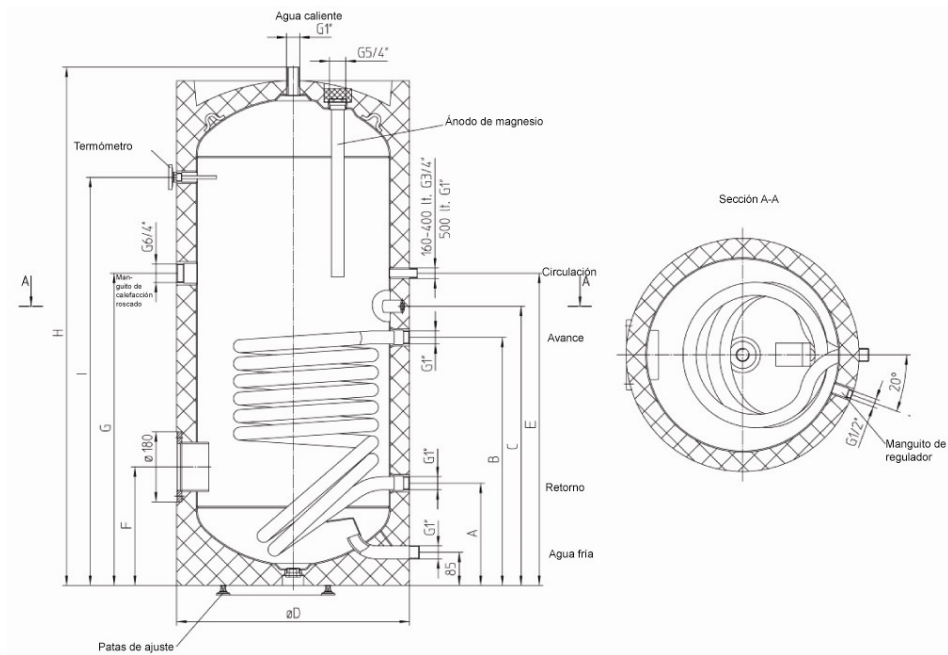




WWM		200	300	500
Gesamt-Inhalt / Total capacity / Volumen total / Volume total	l	200	285	484
Gesamte Höhe / Total height / Altura total / Altura total	mm	1340	1797	1838
Durchmesser mit PU-Hartschaum fest eingeschäumt / Diameter with foamed hard polyurethane / Diámetro con aislamiento de espuma rígida / Diámetro com isolamento de espuma rígida	Ø mm	610	610	760
Solar Unterwärmetauscher / Lower solar collec. pipe coil / Serpentin interno solar / Serpentina interna solar	m ²	0,91	1,40	1,95
Leergewicht / Weight empty / Peso vacio / Peso neto	kg	88	115,2	160
Max. Betriebsdruck Speicher / Max. working-pressure tank / Presión máxima de trabajo / Pressão máxima de trabalho	bar	10	10	10
Max. Betriebsdruck Wärmetauscher / Max. working-pressure heat exchanger / Presión máx. intercambiador / Pressão máx. permutador	bar	10	10	10
Max. Betriebstemperatur Speicher / Max. working-temperature boiler / Temperatura máxima / Temperatura máxima del serpentín	°C	95	95	95
Max. Betriebstemperatur Wärmetauscher / Max. working-temperature exchanger / Temperatura máxima del serpentín / Temperatura máxima da serpentina	°C	110	110	110
Anode / Anode / Anodo / Ânodo	Ø mm	33 x 300	33 x 600	33 x 700



Modelo / Modell / Model	A	B	C	Ø D	E	F	G	H	I
WWM 200	263	638	718	610	803	305	803	1340	1050
WWM 300	263	818	898	610	983	305	983	1797	1570
WWM 500	370	930	1010	760	1095	470	1095	1838	1498

ANSCHLUßTYP / CONNECTOR TYPE / TIPO DE CONEXIONES / TIPO DE CONECTOR	200	300	500
Brauchwasser-Entnahme / Domestic hot water / Agua caliente sanitaria / Água quente sanitária	1	1	1
Anode / Anode / Anodo / Ânodo	1-1/4	1-1/4	1-1/4
Wärmetauscher Rücklauf / Water exchanger outlet / Intercambiador retorno / Permutador retorno	1	1	1
Wärmetauscher Vorlauf / Water exchanger inlet / Intercambiador ida / Permutador ida	1	1	1
Kaltwasser-Zulauf / Cold water / Agua de red / Água de rede	1	1	1
Zirkulation / Re-circulation / Recirculación / Recirculação	3/4	3/4	3/4
Elektro -Heizstab / Electric heater / Resistencia eléctrica / Resistencia eléctrica	1-1/2	1-1/2	1-1/2
Reinigungsöffnung DN180 / Cleaning entrance DN180 / Boca de hombre DN180 / Abertura para limpeza DN180	x	x	x