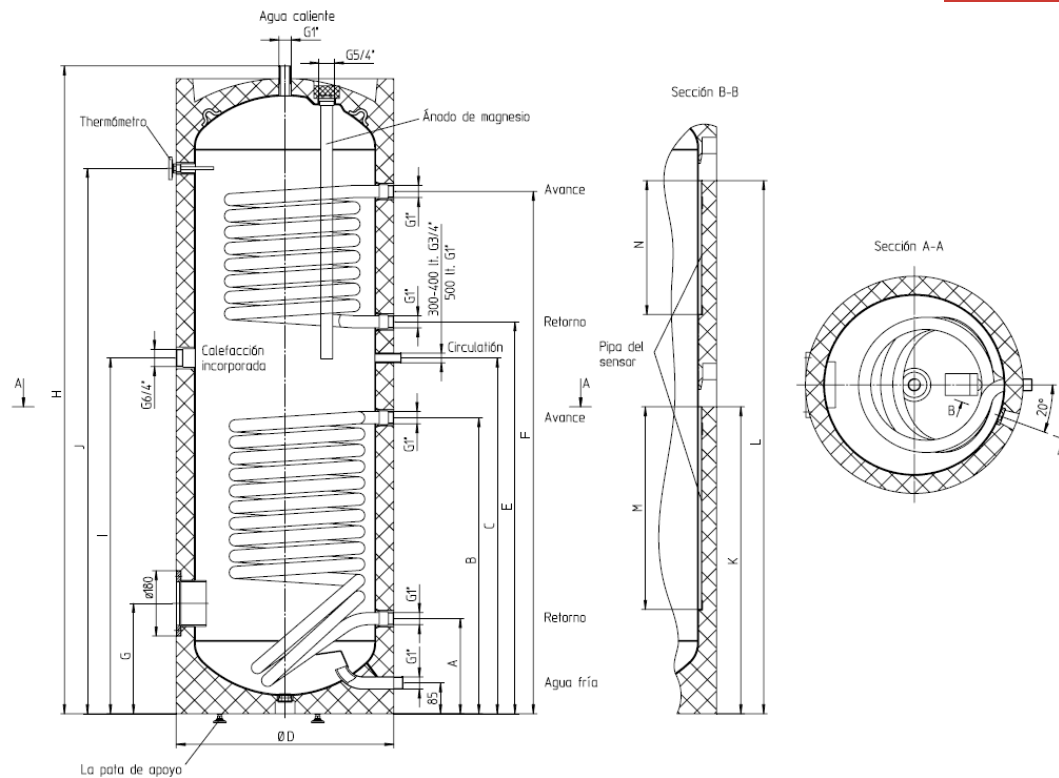




EPM		200	300	500
Gesamt-Inhalt / Total capacity / Volumen total / Volume total	l	197	277	476
Gesamte Höhe / Total height / Altura total / Altura total	mm	1340	1797	1838
Durchmesser mit PU-Hartschaum fest eingeschäumt / Diameter with foamed hard polyurethane / Diámetro con aislamiento de espuma rígida / Diâmetro com isolamento de espuma rígida	Ø mm	610	610	760
Solar Unterwärmetauscher / Lower solar collec. pipe coil / Serpentín interno solar / Serpentina interna solar	m ²	0,91	1,40	1,95
Leergewicht / Weight empty / Peso vacío / Peso neto	kg	104	131	172
Max. Betriebsdruck Speicher / Max. working-pressure tank / Presión máxima de trabajo / Pressão máxima de trabalho	bar	10	10	10
Max. Betriebsdruck Wärmetauscher / Max. working-pressure heat exchanger / Presión máx. intercambiador / Pressão máx. permutador	bar	10	10	10
Max. Betriebstemperatur Speicher / Max. working-temperature boiler / Temperatura máxima / Temperatura máxima del serpentín	°C	95	95	95
Max. Betriebstemperatur Wärmetauscher / Max. working-temperature exchanger / Temperatura máxima del serpentín / Temperatura máxima da serpentina	°C	110	110	110
Anode / Anode / Anodo / Ânodo	Ø mm	33 x 430	33 x 700	33 x 850



Modelo / Modell / Model	A mm	B mm	C mm	D Ø mm	E mm	F mm	G mm	H mm	I mm	J mm
EPM 200	263	638	870	610	750	1020	305	1340	695	1050
EPM 300	263	818	983	610	1083	1443	305	1797	1000	1507
EPM 500	370	930	1095	760	1195	1465	370	1838	1095	1498

ANSCHLUßTYP / CONNECTOR TYPE / TIPO DE CONEXIONES / TIPO DE CONECTOR	200	300	500
Brauchwasser-Entnahme / Domestic hot water / Agua caliente sanitaria / Água quente sanitária	1	1	1
Anode / Anode / Anodo / Ânodo	1-1/4	1-1/4	1-1/4
Kessel Wärmetauscher Rücklauf/ Boiler Water exchanger outlet / Intercambiador retorno caldera / Permutador retorno caldeira	1	1	1
Kessel Wärmetauscher Vorlauf / Boiler Water exchanger inlet / Intercambiador ida caldera / Permutador ida caldeira	1	1	1
Solar Wärmetauscher Rücklauf / Solar Water exchanger outlet / Intercambiador retorno solar / Permutador retorno solar	1	1	1
Solar Wärmetauscher Vorlauf / Solar Water exchanger inlet / Intercambiador ida solar / Permutador ida solar	1	1	1
Kaltwasser-Zulauf / Cold water / Agua de red / Água de rede	1	1	1
Zirkulation / Re-circulation / Recirculación / Recirculação	3/4	3/4	1
Elektro -Heizstab / Electric heater / Resistencia eléctrica / Resistencia eléctrica	1-1/2	1-1/2	1-1/2
Reinigungsöffnung DN180 / Cleaning entrance DN180 / Boca de hombre DN180 / Abertura para limpeza DN180	✓	✓	✓
Tauchhülse Thermometer - Fühler / Well Thermometer - Feeler / Vaina para Termómetro - Sonda / Bainha Termómetro - Sonda	1/2	1/2	1/2