

## FICHA TÉCNICA

### DISPOSITIVO REGULADOR DE PRESIÓN WATERCONTROL

#### Descripción:

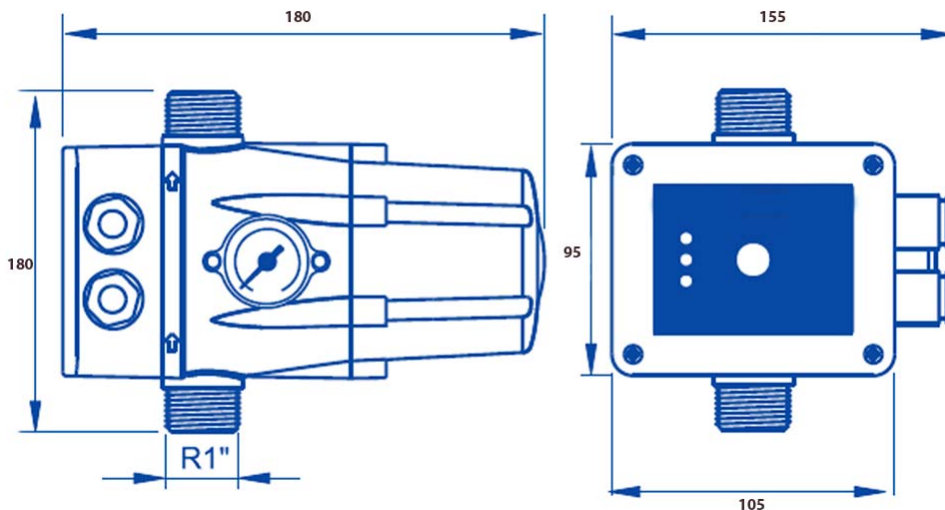
El WaterControl es un dispositivo compacto para el control y automatización del funcionamiento de electrobombas de agua. Este sistema, incluye sensores específicos de flujo y de presión integrados en el circuito electrónico que permiten el correcto funcionamiento de la bomba, manteniendo el suministro mientras haya demanda.



#### Datos técnicos

- Alimentación: 230V  $\pm$ 10%.
- Frecuencia 50-60 Hz.
- Intensidad máxima: 10 A.
- Presión máxima de operación: 10 bar
- Presión de puesta en marcha: 1,5 -3 bar (ajustable)
- Protección: IP65
- Temperatura máxima de trabajo: 60°C
- Tipo de conexión: Macho 1"
- Peso neto: 1,2 kg

#### Dimensiones:



Todos los datos, informaciones técnicas y dimensiones indicados en este documento son a título informativo y pueden ser modificados sin previo aviso. Para información más detallada consultar el Manual de Transporte, Instalación y Mantenimiento.