

FICHA TÉCNICA

ARQUETA RPA 500/ 650

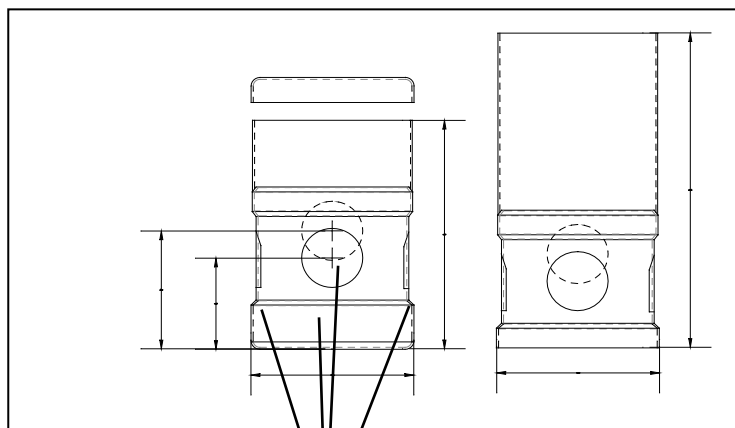
Descripción:

Arqueta Tomamuestras. Viene ciega de fábrica, se taladran los agujeros de entrada y salidas (s) según necesidad. Se puede usar como arqueta de registro y Tomamuestra a la salida de la fosa (1 entrada y 1 salida) o como arqueta de repartición para el sistema de Depuración Natural (1 entrada y 2 ó 3 salidas).

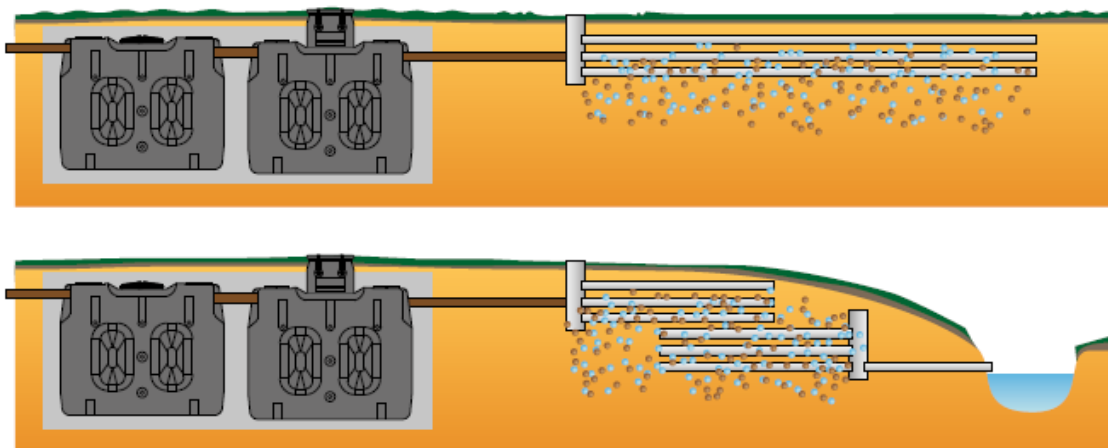
Tapa asegurada con 2 tornillos



Foto de arqueta.



Taladrar agujeros según necesidad.



Ejemplo de instalación de arquetas de repartición.

Descripción	Diámetro	Altura
Arqueta RPA 500	325 mm	500 mm
Arqueta RPA 650	325 mm	650 mm

Todos los datos, informaciones técnicas y dimensiones indicados en este documento son a título informativo y pueden ser modificados sin previo aviso. Para información más detallada consultar el Manual de Transporte, Instalación y Mantenimiento.