

FICHA TÉCNICA

SETA DE DESODORIZACIÓN

Características

Accesorio que permite la ventilación de las instalaciones a la vez que se absorben los malos olores provenientes de fosas sépticas, cañerías, depósitos de combustible, etc.

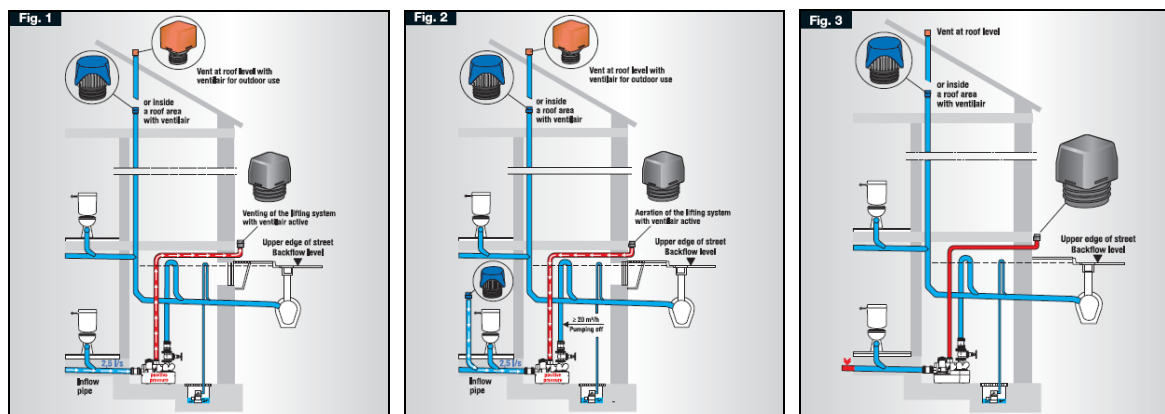
Cartucho interno intercambiable, que absorbe las sustancias gaseosas que generan los malos olores. Este cartucho debe ser sustituido por uno nuevo cuando se detecta que esta agotado (Tras dos años desde su instalación o una vez que se detecte la presencia de malos olores).

Carcasa exterior fabricada en material plástico con protección UV, apta para su instalación a la intemperie.

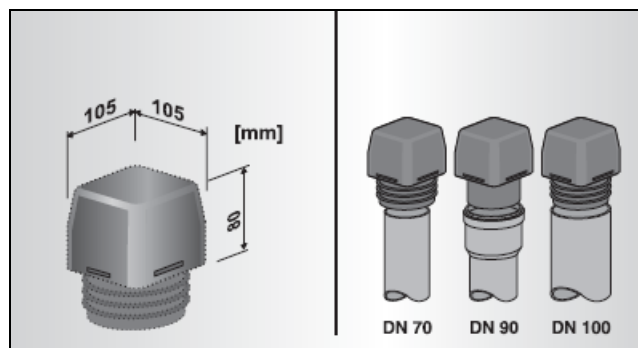
Instalación tanto de manera vertical como horizontal.



Aplicaciones



Dimensiones e Instalación



Todos los datos, informaciones técnicas y dimensiones indicados en este documento son a título informativo y pueden ser modificados sin previo aviso.