

FICHA TÉCNICA

KIT CLORACIÓN

Descripción

Sistema de poscloración que se compone de una bomba dosificadora analógica, un contador por impulsos y un depósito dosificador. El contador se instala en la tubería de suministro de agua y comanda la bomba dosificadora para la inyección de cloro en el agua producida. Modelo para 1" y 2". Accesorio para completar la instalación de reutilización de aguas grises y pluviales.

Bomba analógica FPV PLUS 07.03 220v



ESTANDAR	AUTO PURGANTE	MOD.	DESCRIPCIÓN
PA	UA	FPV PLUS	"FPV PLUS" Bomba constante-proporcional con control de nivel. Modalidad de trabajo: -constante -divisor de impulsos (1/10; 10/100; 100/1000)
MP	PM	FPVM PLUS	"FPVM PLUS" Bomba constante-proporcional con control de nivel. Modalidad de trabajo: -constante -divisor de impulsos (1/10 10/100) - multiplicador de impulsos (1/10).

Bomba dosificadora para montaje vertical.

Alimentación: 230 VAC (190÷265 VAC)
Alimentación: 115 VAC (90÷135 VAC)
Alimentación: 24 VAC (20÷32 VAC)
Alimentación: 12 VDC (10÷16 VDC)

AMBIENTE DE TRABAJO:
-10°C ÷ 45°C (14°F ÷ 113°F)

CAUDAL			TUBO	VALVULA
12.1, 5	1,5 l/h a 12 bar	0,40 GPH a 174 PSI	4X6	3/8"
10.2, 2	2,2 l/h a 10 bar	0,58 GPH a 145 PSI	4X6	3/8"
07.03	3 l/h a 7 bar	0,79 GPH a 102 PSI	4X6	3/8"
07.05	5 l/h a 7 bar	1,32 GPH a 102 PSI	4X6	3/8"
06.06	6 l/h a 6 bar	1,59 GPH a 87 PSI	4X6	3/8"
05.07	7 l/h a 5 bar	1,85 GPH a 73 PSI	4X6	3/8"
05.05	5 l/h a 5 bar	1,32 GPH a 73 PSI	4X6	3/8"
03.6, 5	6,5 l/h a 3 bar	1,72 GPH a 44 PSI	4X6	3/8"
03.8, 5	8,5 l/h a 3 bar	2,25 GPH a 44 PSI	4X6	3/8"
10.05	5 l/h a 10 bar	1,32 GPH a 145 PSI	4X6	3/8"
05.10	10 l/h a 5 bar	2,64 GPH a 73 PSI	4X6	3/8"
03.11	11 l/h a 3 bar	2,91 GPH a 44 PSI	4X6	3/8"
05.0, 2	0,2 l/h a 5 bar	0,05 GPH a 73 PSI	4X6	3/8"
CAUDAL MODELOS Auto purgante			TUBO	VALVULA
10.3, 2	3,2 l/h a 10 bar	0,85 GPH a 145 PSI	4X6	3/8"
10.0, 6	0,6 l/h a 10 bar	0,16 GPH a 145 PSI	4X6	3/8"
07.1, 5	1,5 l/h a 07 bar	0,40 GPH a 102 PSI	4X6	3/8"
05.3, 2	3,2 l/h a 5 bar	0,85 GPH a 73 PSI	4X6	3/8"
03.6, 5	6,5 l/h a 3 bar	1,71 GPH a 44 PSI	4X6	3/8"
03.4, 7	4,7 l/h a 3 bar	1,24 GPH a 44 PSI	4X6	3/8"

MODELO F **CO** **0703** **V** **00** **00**

ALIMENTACIÓN	
00	230 VAC conector Schuko
05	230 VAC conector australiano
1	230 VAC sin conector
3	115 VAC conector US
4	24 VAC sin conector
5	12 VDC
7	24 VDC

PARTE HIDRAULICA								
	Cuerpo bomba	Juntas	Válvula			Tubo		Viscosidad max CPS
			Cuerpo	Bola	Membrana	Impulsión	Aspiración	
V	Polipropileno	Vitón	Polipropileno	Cerámica	PTFE	Polietileno	PVC	100
D	Polipropileno	Etileno Propileno	Polipropileno	Cerámica	PTFE	Polietileno	PVC	100
W	Polipropileno	Nitrilo	Polipropileno	Cerámica	PTFE	Polietileno	PVC	100
T	Polipropileno	Vitón+PTFE	Polipropileno	Cerámica	PTFE	Polietileno	PVC	100
S	Polipropileno	Silicona	Polipropileno	Cerámica	PTFE	Polietileno	PVC	100
K	PVDF	Viton®	PVDF	Cerámica	PTFE	PVDF	PVDF	100
P	PVDF	EPDM	PVDF	Cerámica	PTFE	PVDF	PVDF	100

Viton® es una marca registrada por DuPontDow Elastomer.

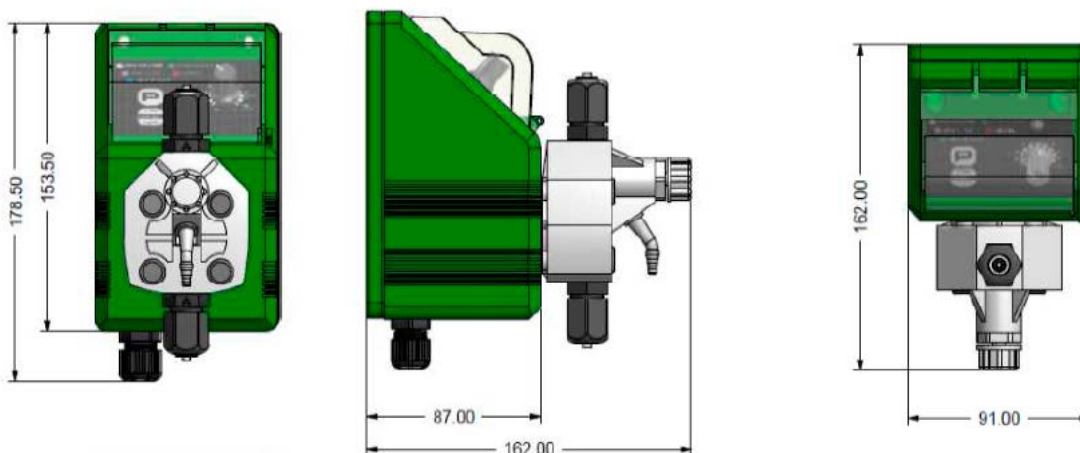
ESPECIFICACIONES							
	Regulación impulsos		Consumo medio al max caudal (230 Vac)	Consumo medio al max caudal (115 Vac)	consumo medio al max caudal (24Vac/Vcc)	Consumo medio al max caudal (12 Vcc)	Peso
	Min	Max					
	Impulso hora	Impulso minuto					
12.1, 5	15	150	16 W	11 W	10 W	10 W	2,2 Kg (4,85 Lbs)
10.2, 2	15	150				N/A	
07.03	15	150		10 W			
07.05	15	150		13 W	11 W	N/A	
06.06	15	150					
05.07	15	150		11 W	10 W	10 W	
05.05	15	150					
03.6, 5	15	150		13 W	N/A	N/A	
03.8, 5	15	150					
10.05	15	150		19 W	24 W	N/A	
05.10	15	150					
03.11	15	150					
05.0, 2	15	150	16 W	11 W	N/A	N/A	

ESPECIFICACIONES MODELO Auto Purgante						
	Regulación impulsos		Consumo medio al max caudal (230 Vac)	Consumo medio al max caudal (115 Vac)	consumo medio al max caudal (24Vac/Vcc)	Peso
	Min	Max				
	Impulso hora	Impulso minuto				
10.3, 2	15	150	16 W	16 W	N/A	2,2 Kgs (4,85 Lbs)
10.0, 6	15	150			16 W	
07.1, 5	15	150			16 W	
05.3, 2	15	150			16 W	
03.6, 5	15	150			N/A	
03.4, 7	15	150			N/A	

INFORMACION							
	Caudal				cc por impulso	presión maxima	
	Min cc/h	Max l/h	Min GPH	Max GPH			
12.1, 5	150	1,5	0,039	0,4	0,17	12 bar	174 PSI
10.2, 2	220	2,2	0,058	0,58	0,25	10 bar	145 PSI
07.03	300	3	0,079	0,79	0,34	7 bar	101 PSI
07.05	500	5	0,132	1,32	0,56	7 bar	101 PSI
05.05	500	5	0,132	1,32	0,56	5 bar	72 PSI
06.06	600	6	0,158	1,59	0,67	6 bar	87 PSI
05.07	700	7	0,184	1,85	0,78	5 bar	72 PSI
03.6, 5	650	6,5	0,171	1,72	0,72	3 bar	43 PSI
03.8, 5	850	8,5	0,224	2,25	0,95	3 bar	43 PSI
10.05	500	5	0,132	1,32	0,56	10 bar	145 PSI
05.10	1000	10	0,264	2,64	1	5 bar	73 PSI
03.11	1000	11	0,264	2,91	1,1	3 bar	43 PSI
05.0, 2	20	0,2	0,0052	0,05	0,23	5 bar	72 PSI

INFORMACION MODELO Auto Purgante							
10.3, 2	320	3,2	0,084	0,85	0,36	10 bar	145 PSI
10.0, 6	60	0,015	0,005	0,16	0,07	10 bar	145 PSI
07.1, 5	150	1,5	0,039	0,4	0,36	7 bar	101 PSI
05.3, 2	320	3,2	0,084	0,85	0,17	5 bar	72 PSI
03.6, 5	650	6,5	0,171	1,71	0,72	3 bar	43 PSI
03.4, 7	470	4,7	0,124	1,24	0,52	3 bar	43 PSI

Protección IP65 (NEM4x): Las bombas dosificadoras de la serie "F" están fabricadas con Polipropileno con fibra de vidrio que asegura una adecuada protección contra agresiones químicas y ambientales.



Contador por impulsos

Contador por impulsos de agua. Se dispone de dos modelos: de 1" (fabricado en latón) y de 2" (fabricado en fundición). Se incluyen juego de racores. Verificación incluida. Relación impulso caudal 1 x 100 L.



Modelo	Conexión	Caudal (m ³ /h)	Longitud (mm)	Altura (mm)	Caudal mínimo (l/h)	Lectura mínima (m ³)	Lectura máxima (m ³)	P máxima (bar)
1"	1" M	7,87	260	117,5	78,75	0,05	99.999	16
2"	2" M	31,25	300	177	312,5	0,5	999.999	16

Depósito dosificador

Depósitos fabricados en polietileno de alta densidad (PEAD). De color blanco crudo translúcido e incorporan una escala de nivel integrada. Filtro anti-UV. Alta resistencia química, mecánica y a los impactos.

Estos depósitos disponen en la parte superior, de una boca con tapa de rosca y cierre hermético. Así como una superficie plana que permite el montaje de una pequeña bomba dosificador. Modelos de 50 L para Kit cloración AquaServe y de 120 L para Kit cloración EcoStep Pro.



Todos los datos, informaciones técnicas y dimensiones indicados en este documento son a título informativo y pueden ser modificados sin previo aviso. Para información más detallada consultar el Manual de Transporte, Instalación y Mantenimiento.