

Instruction de montage du système d'ancrage ROTH

**Pour réservoirs DWT de 400, 620, 1000 et 1500 litres
(avec enveloppes secondaires métallique
et toit de protection) installés en extérieur**



C.G-13

Roth Ibérica, S.A.
(Nouvelle dénomination sociale de Global Plastic, S.A.)
A-68 km86
Pol. Ind. Montes de Cierzo
E-31500 Tudela (Navarra)
www.roth-spain.com
comercial@roth-spain.com

Depuis la publication de l'arrêté ministériel du 1 juillet 2004 fixant les règles techniques et de sécurités applicables au stockage de produits pétroliers, dans le cas d'installation de nos réservoirs DWT en extérieur, ces derniers doivent être solidement fixés sur un sol plan maçonné

Titre IV Article 12

Stockage non enterré en plein air

Afin de diminuer au maximum les risques de déplacement du réservoir sous l'effet du vent, des eaux ou des trépidations, celui-ci doit être fixé solidement sur un sol plan maçonné.

Installation:

Le réservoir doit être disposé de telle manière qu'il soit possible d'accéder aux quatre angles de celui-ci

Percer le sol à 40mm de distance des quatre angles du réservoir un trou de \varnothing 16mm d'une profondeur de 115mm (voir fig. 1)

Enfoncer l'ensemble cheville boulon (minimum 45mm du pas de vis doivent dépasser du sol)

Serrer les boulons à 110Nm

Visser les anneaux sur les boulons et les positionner de façon adéquate pour les sangles

Positionner les crochets aux quatre angles en haut du réservoir (voir fig. Z)

Passer l'extrémité libre de la sangle par le crochet et l'anneau puis l'insérer dans la clef de serrage à cliquets.

La sangle ne doit pas être vrillée (voir fig. y).

Répéter la même opération pour les trois autres.

Commencer légèrement par tendre en croix les quatre sangles puis, un peu plus fort jusqu'à ce qu'il soit impossible de bouger le réservoir.

ATTENTION à ne pas déformer le rebord et la palette par un serrage trop fort

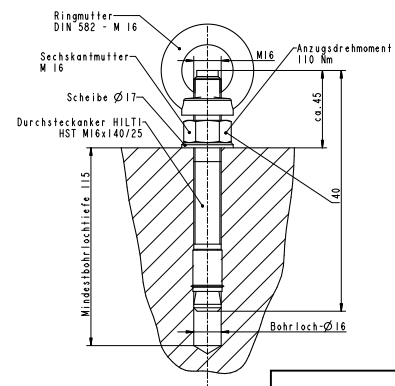
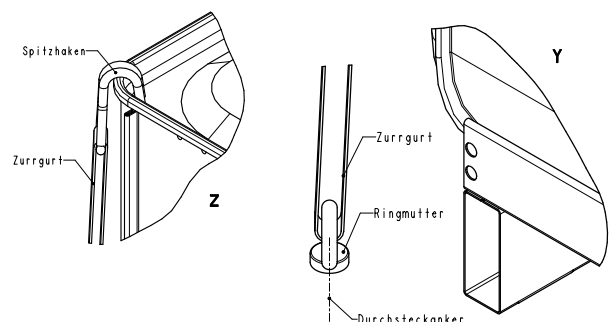


fig. 1



Instrucciones de montaje para el sistema de anclaje ROTH

Específico para depósitos modelo Roth Duo System (con cubeto metálico incorporado y cubierta de protección frente a la intemperie) en las capacidades de 400, 620, 1000 y 1500 litros destinados para su instalación en el exterior



Roth Ibérica, S.A.
(nueva denominación social de Global Plastic, S.A.)
A-68 km86
Pol. Ind. Montes de Cierzo
E-31500 Tudela (Navarra)
www.roth-spain.com
comercial@roth-spain.com

Almacenamiento en Superficie en el exterior

Con el fin de disminuir al máximo los riesgos de desplazamiento del depósito bajos los efectos debidos al viento, la lluvia o cualquier movimiento de tierra, se aconseja anclar el depósito de forma sólida a un suelo de obra totalmente nivelado

Instalación:

El depósito se debe instalar de tal forma que sea fácil el acceso a cualquiera de sus cuatro lados.

Realizar un agujero en el suelo de \varnothing 16 Mm., con una profundidad de 115 mm y a una distancia de 40 mm de cada una de las cuatro esquinas (véase foto 1)

Clavar el conjunto formado por un taco y un tornillo (la rosca debe sobresalir como mínimo 45 mm del suelo)

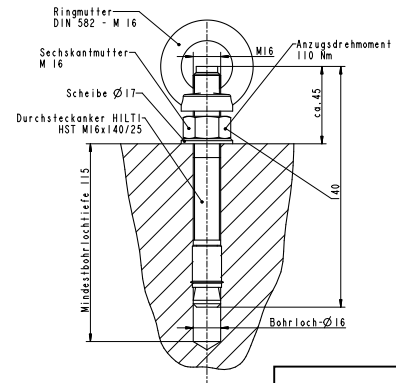
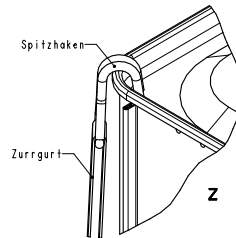


foto 1

Ajustar la rosca con una presión de 110 Nm

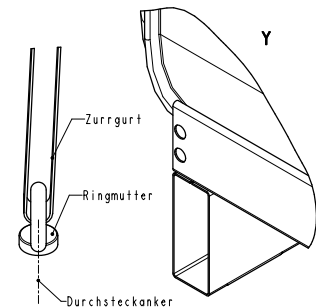
Roscar las anillas en los tornillos y dejarlas en la posición adecuada para las cinchas

Colocar los ganchos en las cuatro esquinas superiores del depósito (véase foto Z)



Pasar el extremo de la cincha por el gancho y seguidamente por la anilla, para insertarla posteriormente en la hebilla de ajuste de la cincha. La cincha no debe estar doblada (véase foto Y).

Repetir esta misma operación para las otras tres cinchas restantes.



Empezar primeramente por tensar en cruz las cuatro cinchas y después ir tensando cada vez más fuerte, hasta que sea imposible mover el depósito.

¡ATENCIÓN ! No deformar los bordes y el palet debido a un ajuste demasiado fuerte.