

## Instrucciones de montaje para el sistema de anclaje ROTHAGUA

Específico para depósitos modelo Rothagua (para todos sus modelos y dimensiones) destinados para su instalación en el exterior.



Global Plastic, S.A.  
Pol. Ind. Montes de Cierzo  
E-31500 Tudela (Navarra)  
Tel.: +34 948 844 406  
Fax: +34 948 844 405  
[www.roth-spain.com](http://www.roth-spain.com)  
[comercial@roth-spain.com](mailto:comercial@roth-spain.com)

## Almacenamiento en Superficie en el exterior

Con el fin de disminuir al máximo los riesgos de desplazamiento del depósito bajos los efectos debidos al viento, la lluvia o cualquier movimiento de tierra, se aconseja anclar el depósito de forma sólida a un suelo de obra totalmente nivelado

### Instalación:

El depósito se debe instalar de tal forma que sea fácil el acceso a cualquiera de sus cuatro lados.

Realizar un agujero en el suelo de  $\varnothing$  16 Mm., con una profundidad de 115 mm y a una distancia de 40 mm de dos de sus cuatro esquinas (véase foto 1)

Clavar el conjunto formado por un taco y un tornillo (la rosca debe sobresalir como mínimo 45 mm del suelo)

Ajustar la rosca con una presión de 110 Nm

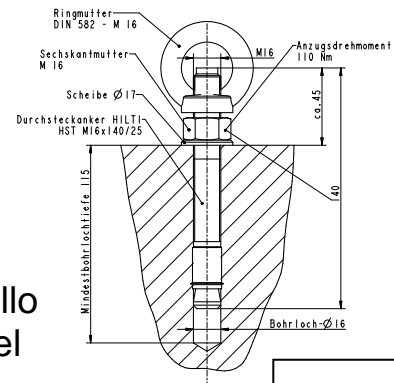
Roscar las anillas en los tornillos y dejarlas en la posición adecuada para pasar la cincha y anclar el gancho.

Pasar la cincha por una de las anillas y por la segunda anclar el gancho.

Pasar el extremo de la cincha por el gancho y seguidamente por la anilla, para insertarla posteriormente en la hebilla de ajuste de la cincha. La cincha no debe estar doblada.

Ir tensando cada vez más fuerte, hasta que sea imposible mover el depósito.

**¡ATENCIÓN! No deformar los bordes y el depósito debido a un ajuste demasiado fuerte.**



*foto 1*