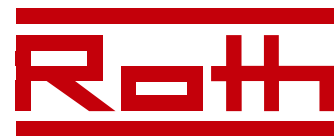


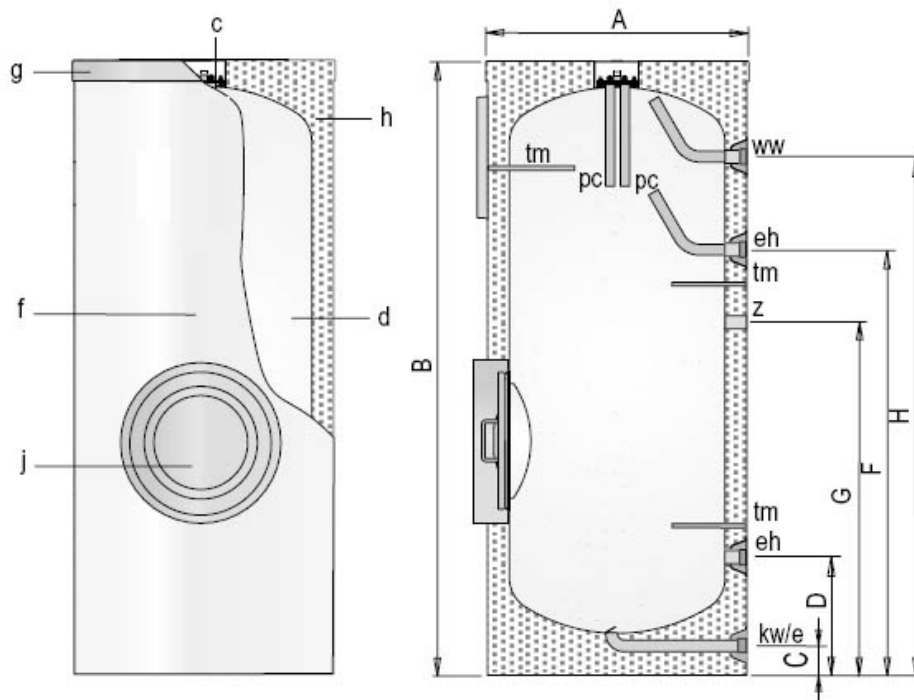
# ACUMULADOR VSL 800 y VSL 1000 CTE

Información técnica



VSL		800	1000
Gesamt-Inhalt / Total capacity / Volumen total / Volume total	l	800	1000
Gesamte Höhe / Total height / Altura total / Altura total	mm	1840	2250
PU-Hartsch. fest eingeschäumt / Foamed polyur. / Aislamiento de espuma rígida / Isolamento de espuma rígida	mm	80	80
Durchmesser mit PU-Hartschaum fest eingeschäumt / Diameter with foamed hard polyurethane / Diámetro con aislamiento de espuma rígida / Diâmetro com isolamento de espuma rígida	Ø mm	950	950
Leergewicht / Weight empty / Peso vacío / Peso neto	kg	170	200
Max. Betriebsdruck Speicher / Max. working-pressure tank / Presión máxima de trabajo / Pressão máxima de trabalho	bar	8	8
Max. Betriebstemperatur Speicher / Max. working-temperature boiler / Temperatura máxima / Temperatura máxima del serpentín	°C	90	90

Nota: Incluido ánodo de magnesio con tester. Boca de hombre DN400.  
Nota: Inclui ânodo de magnésio com tester. Abertura para limpeza DN400.



Modelo / Modell / Model	A Diámetro	B Longitud total	C	D	F	G
VSL 800	950	1840	100	400	1330	1090
VSL 1000	950	2250	140	440	1570	1310

ANSCHLUSSTYP / CONNECTOR TYPE / TIPO DE CONEXIONES / TIPO DE CONECTOR		750	1000
ww	Brauchwasser-Entnahme / Domestic hot water / Agua caliente sanitaria / Água quente sanitária	1-1/2	1-1/2
pc	Anode / Anode / Anodo / Ânodo	1-1/2	1-1/2
Kw/e	Kaltwasser-Zulauf / Cold water / Agua de red / Água de rede	1-1/4	1-1/4
z	Zirkulation / Re-circulation / Recirculación / Recirculação	1-1/2	1-1/2
eh	Seitlicheranschluss / Lateral connexion / Well Electric heater / Conexión lateral / Ligação lateral	1-1/2	1-1/2
t	Reinigungsöffnung DN400 / Cleaning entrance DN400 / Boca de hombre DN400 / Abertura para limpeza DN400	x	x