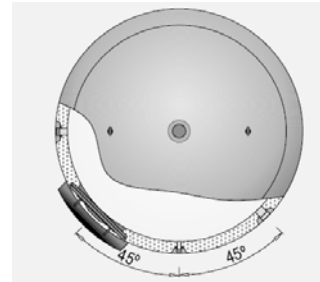
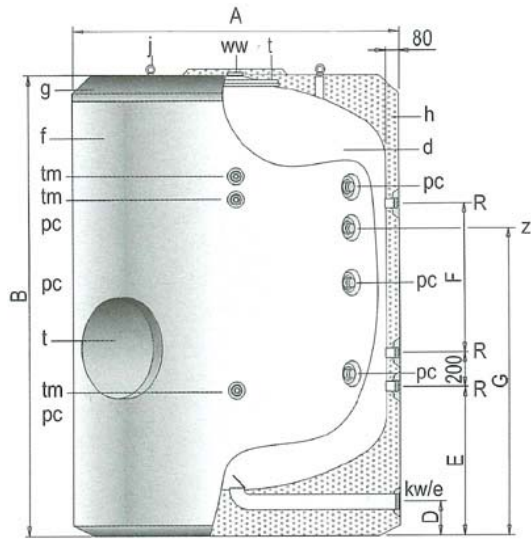




VSL		1500	2000	3000	4000	5000
Gesamt-Inhalt / Total capacity / Volumen total / Volume total	l	1500	2000	3000	4000	5000
Gesamte Höhe / Total height / Altura total / Altura total	mm	1830	2280	2305	2310	2710
PU-Hartsch. fest eingeschäumt / Foamed polyur. / Aislamiento de espuma rígida / Isolamento de espuma rígida	mm	80	80	80	80	80
Durchmesser mit PU-Hartschaum fest eingeschäumt / Diameter with foamed hard polyurethane / Diámetro con aislamiento de espuma rígida / Diâmetro com isolamento de espuma rígida	Ø mm	1360	1360	1660	1910	1910
Leergewicht / Weight empty / Peso vacío / Peso neto	kg	390	450	690	880	1040
Max. Betriebsdruck Speicher / Max. working-pressure tank / Presión máxima de trabajo / Pressão máxima de trabalho	bar	8	8	8	8	8
Max. Betriebstemperatur Speicher / Max. working-temperature boiler / Temperatura máxima / Temperatura máxima del serpentín	°C	90	90	90	90	90

Nota: Incluidos 1 ánodo electrónico para los acumuladores 1500 y 2000 y 2 ánodos electrónicos para el resto.
 Nota: Inclui 1 ânodo electrónico para os acumuladores 1500 e 2000, e 2 ânodos electrónicos para o resto.



Modelo / Modell / Model	A Diámetro	B Longitud total	D	E	F	G
VSL 1500	1360	1830	175	680	330	1110
VSL 2000	1360	2280	175	680	780	1555
VSL 3000	1660	2305	200	805	590	1540
VSL 4000	1910	2310	200	875	465	1450
VSL 5000	1910	2710	200	875	870	1805

ANSCHLUßTYP / CONNECTOR TYPE / TIPO DE CONEXIONES / TIPO DE CONECTOR	1500	2000	3000	4000	5000
ww Brauchwasser-Entnahme / Domestic hot water / Agua caliente sanitaria / Água quente sanitária	2	2	3	3	3
pc Anode / Anode / Anodo / Ânodo	1-1/2	1-1/2	1-1/2	1-1/2	1-1/2
Kw/e Kaltwasser-Zulauf / Cold water / Agua de red / Água de rede	2	2	3	3	3
z Zirkulation / Re-circulation / Recirculación / Recirculação	1-1/2	1-1/2	1-1/2	1-1/2	1-1/2
R Seitlicheranschluss / Lateral connexion / Well Electric heater / Conexión lateral / Ligação lateral	2	2	2	2	2
tm Tauchhülse Thermometer - Fühler / Well Thermometer - Feeler / Vaina para Termómetro - Sonda / Bainha Termómetro - Sonda	3/4	3/4	3/4	3/4	3/4
t Reinigungsöffnung DN400 / Cleaning entrance DN400 / Boca de hombre DN400 / Abertura para limpeza DN400	x	x	x	x	x