

## FICHA TÉCNICA

### DEPÓSITO PARA AGUA POTABLE ROTHAGUA® CERRADO RB-700 LITROS

#### DESCRIPCIÓN

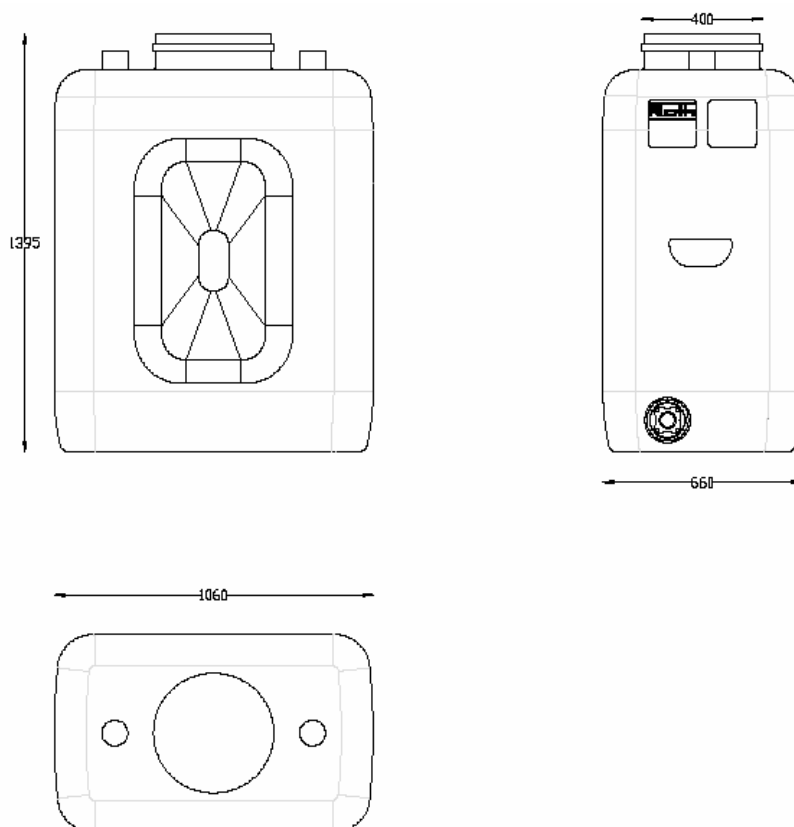
Estos depósitos están fabricados con polietileno de alta densidad (PEAD) por el sistema de extrusión soplado, utilizando materia prima de alta calidad que cumple la legislación vigente relativa a los materiales y objetos plásticos destinados a entrar en contacto con productos alimenticios. Al polietileno utilizado en su fabricación se le añade un aditivo con estabilizante U.V.

Los depósitos son de color verde para mejorar la resistencia a los rayos ultravioletas y evitar el crecimiento de algas.

Los depósitos ROTHAGUA® cerrado RB-700 litros disponen, en su parte superior, de una boca de hombre circular (Ø 400 mm) y dos bocas de Ø 72 mm con tapón de dos piezas. En la parte inferior de una de las paredes laterales disponen de una brida instalada durante su fabricación. Esta brida permite el vaciado y/o conexión de los depósitos

#### **Dimensiones**

- Volumen del depósito (lt): 700
- Longitud (mm): 1.060
- Anchura (mm): 660
- Altura (mm): 1.395



## **INSTALACIÓN**

Los depósitos ROTHAGUA® cerrado están diseñados para instalar en superficie. Esta superficie debe ser firme, completamente lisa y horizontal y estar libre de cualquier objeto punzante o cortante.

No utilizar tablonos para calzar el depósito.

Los depósitos deben instalarse a resguardo del sol y otros agentes atmosféricos.

Se debe dejar una distancia entre la pared y el depósito (o entre depósitos si se conectan entre sí) para que la dilatación del depósito al llenarse no repercute en su estabilidad.

## **MANTENIMIENTO**

Se debe limpiar y desinfectar el depósito antes de instalarlo por primera vez. También debe hacerse periódicamente.

Todos los datos, informaciones técnicas y dimensiones indicados en este documento son a título informativo y pueden ser modificados sin previo aviso. Para información más detallada consultar el Manual de Transporte, Instalación y Mantenimiento que se envía con el depósito.