

Instrucciones de Montaje

Filtro con retorno integrado gasóleo



■ Utilización conforme al uso prescrito

Los filtros para gasóleo son aptos exclusivamente para el filtrado continuo de los siguientes líquidos en equipos de combustión a gasoil:

- Gasoil EL según DIN 51603-1.
- Diesel según EN 590.
- Gasoil con máx. 20 % ácido graso-éster de metilo (FAME) según EN 14213.
- Sólo para ejecución especial filtro para gasoil V600 (art. N.º: 20483): aceites vegetales (Ej.: aceite de colza).



Cualquier otro tipo de utilización no se adecua a las disposiciones de uso.

■ Uso incorrecto previsible

Los filtros para gasóleo no deben ser utilizados especialmente en los siguientes casos:

- Utilización en aditivos sin diluir, alcoholes y ácidos.

■ Datos técnicos

Parámetro	Valor
Temperatura de funcionamiento	Alojamiento de filtro de latón: máx. + 60 °C Alojamiento de filtro de plástico: máx. + 40 °C
Presión de funcionamiento	Alojamiento de filtro de latón con tuerca de racor de latón: máx. 6 bar Alojamiento de filtro de plástico: sólo servicio de succión
Vacío de succión	Máx. 0,5 bar
Presión de prueba	Máx. 6 bar
Mantenimiento	Sustituir el filtro anualmente al inicio del período de calefacción. Según necesidad, en caso de un alto consumo de gasoil o de gasoil muy contaminado. Al desmontar el alojamiento de filtro, comprobar si la junta tórica y las superficies están limpias y sustituir la junta de ser necesario. Apretar la tuerca de racor sólo manualmente.
Posición de montaje	Vertical: alojamiento de filtro hacia abajo.

■ Caudal nominal de flujo

Tipo	Acero 100 µm	Fieltro 50-75 µm	Siku 35 µm	Siku 75 µm	Siku 75 µm lang
V500	320	290	190	250	255
R500	250	240	160	210	215
Z500	220	200	170	200	205
V 1/2-5QG	560	470	230	390	405
Z 1/2-500	500	400	190	310	325

Caudal de aceite en l/h con $\Delta p = 100$ mbar según EN 12514-2 con 50% de grado de contaminación del cartucho filtrante.

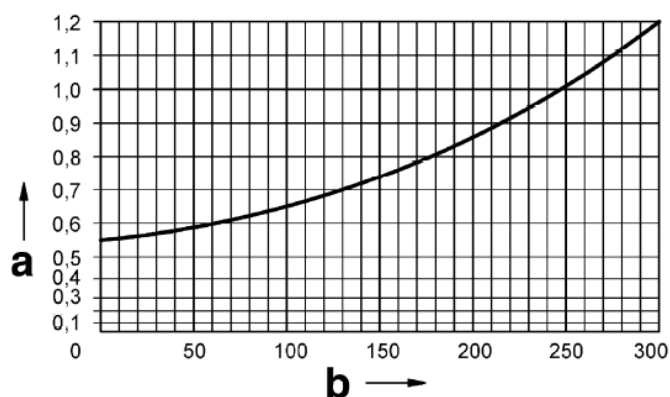
■ Filtro de una tubería con conducto de retorno



¡ATENCIÓN!

La resistencia a la presión es demasiado baja en caso de máxima presión de retorno. La bomba debe presentar la suficiente resistencia a la presión en la vertiente de retorno conforme a la gráfica.

La corriente máxima de retorno se corresponde con el volumen de bombeo de la bomba, ya que, durante el tiempo de preaireación, toda la corriente de volumen será transportada en el retorno. Una eventual presión inicial estática de la columna de gasoil se suma a la presión de retorno máxima.



a. Presión de retorno (bar)

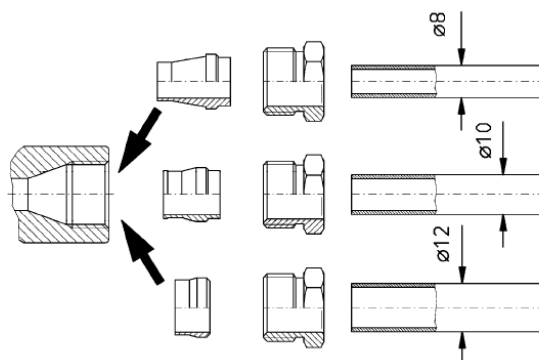
b. Corriente de retorno (l/h)

Si no existe la suficiente resistencia a la presión en la vertiente de retorno, recomendamos la utilización del purgador de gasoil automático Flow-Control o FloCo-TOP.

■ Conexiones del suministro de gasoil

Montar las tuberías al filtro con el racor tubular G3/8 o G1/2 según norma DIN 3852 o con racor tubular universal AFRISO (accesorio especial) para tipos de filtro V 500, R 500, Z 500. Montar racor tubular universal AFRISO para tubo de cobre de 8, 10 y 12 mm.

1. Engrasar ligeramente la rosca del tornillo de presión G3/8 antes del montaje.
2. Evitar daños en las aristas selladoras de los anillos de ajuste.
3. Cortar en longitud los tubos en forma perpendicular al eje tubular (cortatubos). Los extremos del tubo no deben tener rebaba ni estar dañados.
4. Realizar el montaje del racor tubular conforme a la imagen inferior. Tener en cuenta para ello el momento de apriete máximo de 25 Nw para la atornilladura.



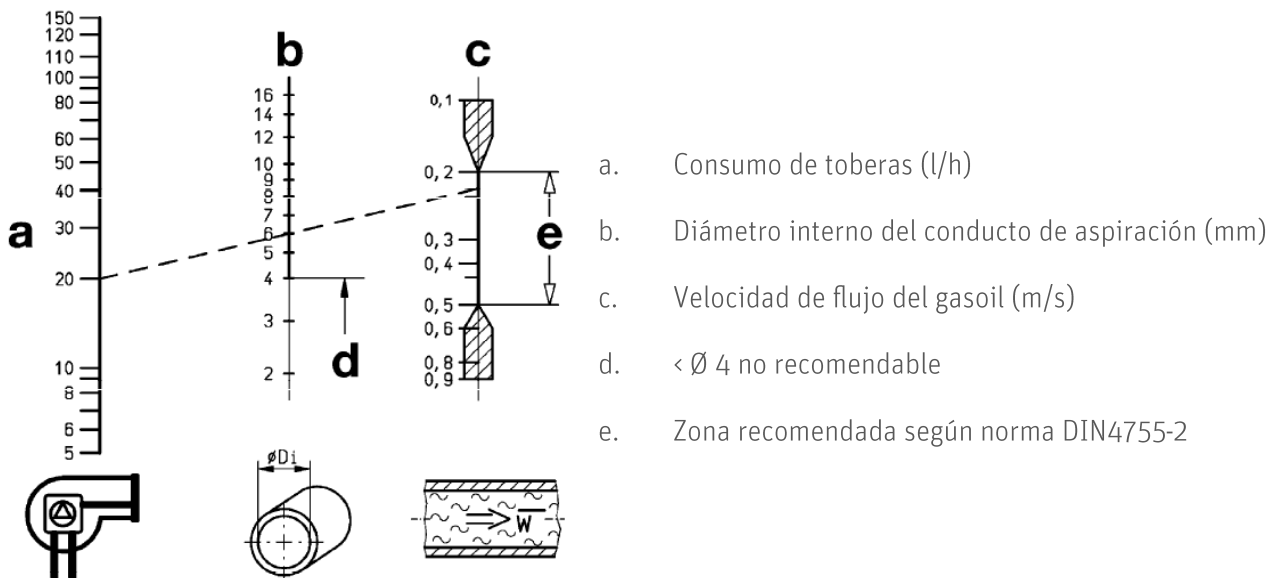
Racor tubular universal AFRISO.

■ Dimensionado del conducto de aspiración

Corriente de volumen en el conducto de aspiración	Diámetro externo del tubo con espesor de pared = 1 mm
0-50 l/h	Ø 8 x 1 mm
30-90 l/h	Ø 10 x 1 mm
70-140 l/h	Ø 12 x 1 mm

Valores orientativos para el dimensionado del tubo.

También se puede realizar la elección conforme al siguiente esquema, para la determinación del diámetro interno del tubo (diámetro nominal) del conducto de aspiración de gasoil para evitar acumulaciones de gas en zonas del conducto ubicadas en altura y pendientes o formación de gas en caso de una velocidad de flujo demasiado alta.



Ejemplo: para un caudal de 20 l/h y una velocidad de flujo media de aprox. 0,23 m/s se necesita un conducto con un diámetro tubular de 8x1 mm (diámetro nominal 6).

■ Indicaciones para la protección de las aguas

En virtud de los requisitos legales de protección de las aguas (art. 19 de la ley sobre el régimen de las aguas), las instalaciones de tanque de gasoil y sus tuberías están sujetas con carácter obligatorio a autorización oficial. Las instalaciones se deben realizar de modo tal que resulte imposible una contaminación de las aguas.

La aplicación de la ley sobre el régimen de las aguas tiene lugar según las correspondientes reglamentaciones de los estados federales en particular, basándose en la reglamentación modelo sobre instalaciones relacionadas con el manejo de sustancias peligrosas para el agua. En el caso de un conducto de aspiración, en el que el nivel más alto de gasoil posible en el contenedor de almacenado sea mayor al punto más bajo del conducto de aspiración, puede haber derrames desde el contenedor por una falla de gasoil por efecto de la pipeta de aspiración. Por ello, es necesario montar medidas de protección adecuadas.

Carecer de dispositivos de seguridad puede ocasionar importantes daños consecuentes sobre el operador del equipo.

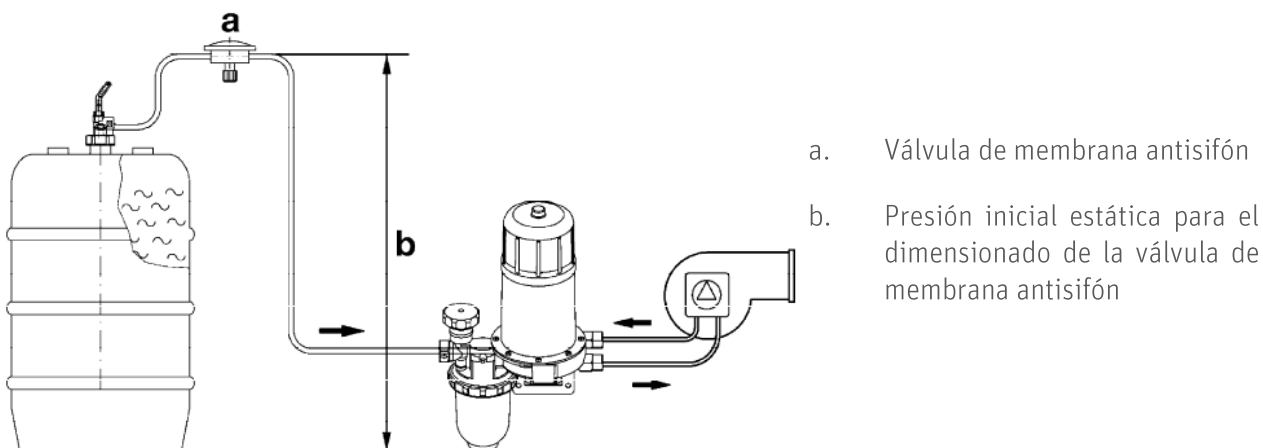
Instrucciones de Montaje

Filtro con retorno integrado gasóleo



Se utilizan electroválvulas y las así llamadas válvulas de membrana antisifón. Para ambas válvulas debe haber sido fijada la adecuación por parte de la autoridad competente, o bien debe existir una autorización para el modelo según la legislación sobre aguas.

Durante la instalación, ha de observarse que la hipotensión en el lado de aspiración de la bomba no sea superior a 0,4 bar en el peor de los casos.



Ejemplo de montaje de un FloCo-TOP debajo del nivel del tanque.

Para una salida (extracción) segura de gasoil en caso de un conducto de aspiración defectuoso y para evitar un nivel de gasoil más alto en el tanque, se recomienda el uso de una válvula de membrana antisifón.

El incumplimiento de estas indicaciones de montaje anula la garantía y exime a Roth Ibérica, S.A.U. de los daños y perjuicios que pudieran derivarse de ese hecho.

Roth Ibérica, S.A.U.
Pol. Ind. Montes de Cierzo, A-68 km 86
E-31500 Tudela (Navarra)
Tel.: 948 844 406 • Fax: 948 844 405
Correo: comercial@roth-spain.com • www.roth-spain.com



LinkedIn /Roth-spain

facebook /RothSpain

YouTube /user/RothSpain