



ROTHAGUA ENTERRADO TWINBLOC

**Depósitos de polietileno de alta densidad (PEAD) para
almacenamiento de agua de lluvia bajo tierra**

Manual de transporte, instalación y mantenimiento

**Depósitos de polietileno de alta densidade enterrados (PEAD)
para armazenamento de água de chuva por baixo do solo**

Manual de transporte, instalação e manutenção



C.G. - 101

ÍNDICE

	Página
Indicaciones generales de seguridad	3
Ámbito de utilización y datos técnicos del depósito	3
Descripción del producto	4
Transporte	4
Instalación	4
Conexión de varios depósitos en batería	8
Almacenamiento de agua de lluvia	9
Certificado de garantía	10

Antes de instalar su nuevo depósito para agua de lluvia ROTHAGUA enterrado TWINBLOC, le rogamos una lectura atenta de este manual.

Antes de su primer uso limpiar el depósito, tanto por fuera como por dentro.

Para poder garantizar el perfecto funcionamiento de estos depósitos es imprescindible seguir rigurosamente las instrucciones que indicamos a continuación.

El incumplimiento de dichas instrucciones anula automáticamente la garantía de fábrica y exime a ROTH de los daños y perjuicios que pudieran derivarse de ese hecho.

Para que la garantía entre en vigor deberá ir completada y sellada por el instalador.

1. INDICACIONES GENERALES DE SEGURIDAD

En todos los trabajos para la instalación del equipo se deberán tener en cuenta las normas del Real Decreto 1215/1997 y del Real Decreto 1627/1997, en los que se establecen las disposiciones mínimas de seguridad y salud para la utilización por los trabajadores de los equipos de trabajo, y las disposiciones mínimas de seguridad y salud en las obras de construcción.

Adicionalmente se deberán contemplar durante las operaciones de instalación, montaje, transporte, mantenimiento y reparación, las indicaciones y normas que se exponen a continuación.

Los trabajos de instalación del equipo, así como la de sus componentes, deberán ser llevados a cabo por personal cualificado o por una empresa especializada.

Para evitar accidentes, la tapa deberá estar siempre colocada en el depósito, exceptuando en las ocasiones en las que se tengan que realizar operaciones de limpieza o mantenimiento dentro del depósito.

ROTH dispone de un amplio abanico de accesorios para completar totalmente la instalación del equipo. La utilización de otros accesorios puede alterar el buen funcionamiento de la instalación, con la consiguiente invalidación de la garantía. Los desperfectos ocasionados en estos casos no serán cubiertos por la garantía.

2. ÁMBITO DE UTILIZACIÓN Y DATOS TÉCNICOS DEL DEPÓSITO

- Los depósitos ROTHAGUA TWINBLOC, instalados tanto individualmente como en batería, sirven para el almacenamiento de agua de lluvia no potable bajo tierra.
- La unión de varios depósitos se podrá realizar por medio de una tubería DN-110 y del Kit de unión Roth.
- Los depósitos podrán ser instalados en cualquier tipo de suelo exceptuando aquellos extremadamente compactos.
- La zona donde está instalado el equipo deberá estar debidamente señalizada y protegida para evitar aplastamiento por posible paso rodado de vehículos.

Dimensiones de los depósitos:

Modelo	Volumen depósito (l)	Longitud (mm)	Anchura (mm)	Altura (mm)	Altura máx. con torre de realce (mm)	Altura rebosadero (mm)	Peso (kg)	Conexiones DN 110	Boca de hombre DN 650
RLL 3500	3.500	2.350	2.300	975	1.675	890	140	2	1
RLL 5000	5.000	2.460	2.350	1.350	2.050	1.260	170	2	1

3. DESCRIPCIÓN DEL PRODUCTO

Estos depósitos están fabricados de una pieza monobloque con polietileno de alta densidad (PEAD) por el sistema de extrusión soplado, utilizando materia prima de alta calidad y están especialmente diseñados para su instalación bajo tierra. Al polietileno utilizado en su fabricación se le añade un aditivo estabilizante U.V. para mejorar la resistencia a los rayos ultravioletas y evitar el crecimiento de algas.

Los depósitos ROTHAGUA TWINBLOC disponen, en su parte superior, de una torre de realce retráctil con una boca de hombre circular para su inspección de Ø 650 mm. En la parte superior del cuerpo central disponen de dos entradas de Ø 110 mm y en la parte contraria una salida de Ø 110 mm con rebosadero incluido. En la parte inferior del cuerpo central disponen de zonas planas específicas para poder taladrar e instalar elementos que permitan el vaciado y/o conexión de los depósitos

Estos depósitos son ligeros, de fácil manipulación gracias a sus asas moldeadas de fábrica, no se oxidan ni se agrietan.

4. TRANSPORTE

Durante las operaciones de transporte y almacenaje hay que tener cuidado con los objetos punzantes para no dañar las paredes de los depósitos.

No arrastrar los depósitos.

Debe prestarse especial atención en la carga y descarga de camiones para no dañar, romper o deformar el producto.

Utilizar cintas para sujetar los depósitos en los desplazamientos por carretera. Queda totalmente prohibido el uso de sirgas de acero o cadenas de sujeción.

La suciedad de las paredes puede eliminarse con agua y jabón.

5. INSTALACIÓN

La instalación del depósito y de sus accesorios deberá ser llevada a cabo por personal autorizado y cualificado, utilizando siempre las herramientas e instrumentos adecuados a tal efecto. Para evitar peligros o accidentes tanto del instalador como de terceras personas, se deberán seguir las normas generales de seguridad y salud.

Antes de proceder a su instalación verificar que el depósito no esté dañado.

Los depósitos ROTHAGUA TWINBLOC están concebidos para su instalación bajo tierra, aunque el depósito de 3.500L también puede ser instalado en superficie. En este último caso, las paredes de los depósitos deben estar protegidas de los rayos ultravioleta y agentes atmosféricos.

La instalación al aire libre reduce la vida útil del depósito y anula la garantía de fábrica.

La instalación se efectuará siguiendo las indicaciones descritas a continuación.

5.1 Excavación de la zanja/cubeto

Los depósitos ROTHAGUA TWINBLOC se instalan habitualmente bajo tierra, en un lugar de fácil acceso para facilitar su mantenimiento y lo más cerca posible al punto de salida de las aguas pluviales, con el objeto de evitar los posibles riesgos de obturación de la canalización.

Una vez elegido el emplazamiento de nuestro depósito, el siguiente paso es excavar la zanja donde va a ser enterrado, respetando las reglamentaciones de la norma DIN 4124 Excavación y zanjas, pendientes, dimensiones de zonas de obras, apuntalamiento.

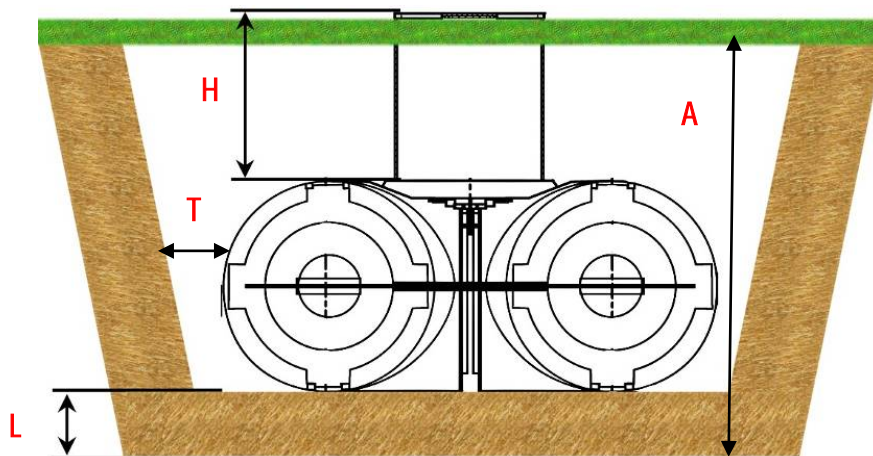
Para facilitar los trabajos de instalación, se deberá respetar una distancia mínima (T) de 60 cm a los lados del depósito con respecto a las paredes de la zanja. (Ver figura 1).

La profundidad de la zanja (A) debe ser medida de tal forma que el nivel superior de la tierra de relleno sobre el depósito no supere la boca de la torre de realce. (Ver figura 1).

En áreas con suelo sólido y compacto se deberá rellenar el fondo con una capa homogénea de arena de unos 10 cm de espesor (lecho de arena). En caso de instalar el depósito sobre terrenos poco consistentes se deberá construir una losa de cimentación sobre la que apoyar el depósito.

Respetar como mínimo 120 cm de zona de protección respecto a estructuras adyacentes construidas. En zonas arboladas, respetar como mínimo 3 metros de zona de protección.

La superficie del fondo de la zanja debe ser completamente horizontal y nivelada, y suficientemente firme como para soportar el peso del depósito lleno.



(Figura 1). Medidas de la zanja de instalación

- H = Altura de sobrellenado.....75 cm
- T = Distancia mínima depósito-pared de zanja.....60 cm
- L = Altura lecho de arena.....>10 cm
- A = Altura total de la zanja.....altura total del depósito+10 (lecho) cm
- Longitud de la zanja = Longitud del depósito +60 cm.
- Anchura de la zanja = Anchura del depósito +60 cm.

5.2 Instalación en suelos con alto nivel freático

En suelos pantanosos o con alto nivel freático se deberá disponer de un sistema de drenaje para evacuar el agua sobrante. Para evitar posibles hundimientos posteriores a la instalación, la profundidad de la zanja debe ser medida de tal forma que el máximo nivel de la tabla de agua no supere la mitad de la altura del depósito.

5.3 Instalación en terrenos con circulación de vehículos

En caso de instalaciones cercanas a terrenos con paso rodado de vehículos, se deberá tener en cuenta que la presión ejercida por los vehículos pesados no se transmita al depósito. Será obligatorio proteger los depósitos por medio de una losa de hormigón calculada a tal efecto y prever una arqueta de hierro fundido adecuada al peso de los vehículos que van a circular sobre ella, para poder tener acceso a la torre y a la tapa de acceso del depósito.

Esta losa de hormigón, por las características técnicas de nuestro producto, no podrá descansar directamente sobre el propio depósito.

5.4 Instalación en una pendiente/talud*

En instalaciones en terrenos con pendiente, taludes o cercanos a ellos (<5 m), se deberán disponer muros de contención antes y después del depósito con respecto al sentido de la pendiente, para evitar posibles desprendimientos o corrimientos de tierra que puedan afectar a la estabilidad y estructura del depósito. Estos muros deberán sobresalir como mínimo 50cm en todas las direcciones del depósito. Ver figura 2.

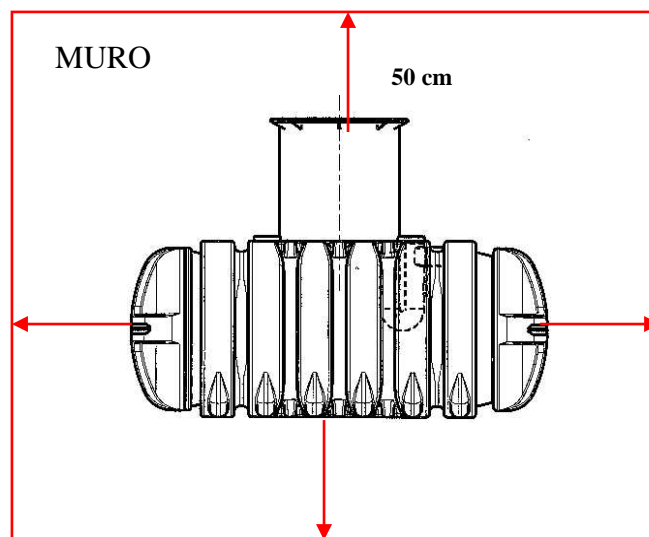


Figura 2.

La distancia mínima de seguridad entre el depósito y los muros será de 120 cm.

*Recomendamos consultar con el Departamento Técnico antes de su instalación.

5.5 Colocación del depósito en la zanja

Las conexiones de la entrada y salida de agua así como del rebosadero deberán realizarse antes del sobrellenado de la zanja.

- Antes de instalar el depósito en el interior de la zanja se deberán revisar sus paredes comprobando que no hayan sido dañadas durante las operaciones de transporte o almacenaje.
- El depósito deberá ser colocado dentro de la zanja utilizando instrumentos adecuados (cinchas, cuerdas) y evitando golpes.
- Antes de introducir el depósito deberemos rellenar el fondo de la zanja con una capa homogénea de arena de unos 10 cm de espesor (lecho de arena).
- Una vez colocado cuidadosamente el depósito sobre este lecho, procederemos a rellenar la zanja con arena o con tierra vegetal exenta de cualquier material punzante (\varnothing 0-8 mm) hasta llegar a un espesor de 20 cm.
- Para dar larga vida a la instalación deberemos rellenar los huecos de las nervaduras compactando a mano con material adecuado de relleno.
- En instalaciones de varios depósitos unidos se deberá dejar una distancia mínima de 60 cm entre ellos y realizar el relleno entre los depósitos con material adecuado.
- De momento y hasta la instalación de la torre de realce se rellena la zanja hasta la parte superior del depósito.

5.6 Montaje de la torre de realce

- Se deberá extraer la torre de realce del interior del depósito estirando de ella hasta que queden unos 6 cm dentro del depósito.
- Se deberá sujetar la torre de realce por medio de tablillas de madera a modo de soporte durante su instalación, antes del relleno final. (Ver figura 3).



Figura 3.

- En caso de que la torre de realce sobresalga por encima de la superficie del terreno, esta se podrá acortar. Para ello se deberá desenroscar los tornillos laterales que fijan el anillo con el cuello de la torre de realce. En este momento podrá acortar la parte sobrante por medio de una sierra u otro útil similar. Una vez acortada la torre podrá colocar y atornillar de nuevo el anillo de la tapa en su posición original.

- Se deberá colocar la tapa de la torre de realce y atornillarla con los dos tornillos suministrados para tal efecto.
- Rellenar la zanja hasta la cornisa de la torre de realce asegurándonos que esta última fase de relleno quede bien compactada, evitando así posteriores hundimientos de la torre.

6. CONEXIÓN DE VARIOS DEPÓSITOS EN BATERÍA

El depósito ROTHAGUA TWINBLOC dispone en la parte inferior de superficies planas para la instalación de accesorios de desagüe o conexión con otros depósitos (utilizar para ello el Kit de unión ROTHAGUA TWINBLOC), por medio de tubería DN 110. (Ver figura 4).

Los tubos de conexión deben estar introducidos como mínimo 20 cm dentro del depósito.

Para instalar dos o más depósitos es importante colocar perfectamente los diferentes depósitos respetando la alineación y la posición de las salidas.

Se deberá guardar una distancia mínima de 60 cm entre los depósitos y realizar el relleno entre ellos con material adecuado.

En equipos que vayan a funcionar durante todo el año se deberán instalar las canalizaciones de agua en un lugar sin peligro de congelación. Por regla general es necesaria una profundidad de instalación de estas de entre 60 y 80 cm.



Figura 4.

7. ALMACENAMIENTO DE AGUA DE LLUVIA

La filtración del agua de lluvia no la transforma en agua potable.

Se deberá indicar de forma clara, en cada punto de suministro o tubería que esté en contacto con agua pluvial, "AGUA NO POTABLE".

En ningún caso el agua de lluvia puede circular por las tuberías de la red de agua potable. En caso de utilizar el agua de lluvia en la casa, se debe instalar una tubería separada para ello.

La red de agua no potable de una casa requiere un sistema de control de seguridad, así como la separación entre las diferentes redes y un sistema de rebosadero (incluido de serie en el depósito ROTHAGUA TWINBLOC), que deberá ir conectado a una tubería de desvío del agua en el caso que el depósito esté lleno. (Ver figura 5).

Es importante comprobar periódicamente que el sifón del rebosadero este lleno de agua.

ROTH propone en su tarifa filtros especialmente diseñados para agua pluvial (ver hojas de instrucciones correspondientes), así como un sistema de llenado del depósito.

Este tipo de instalación debe respetar la legislación vigente.

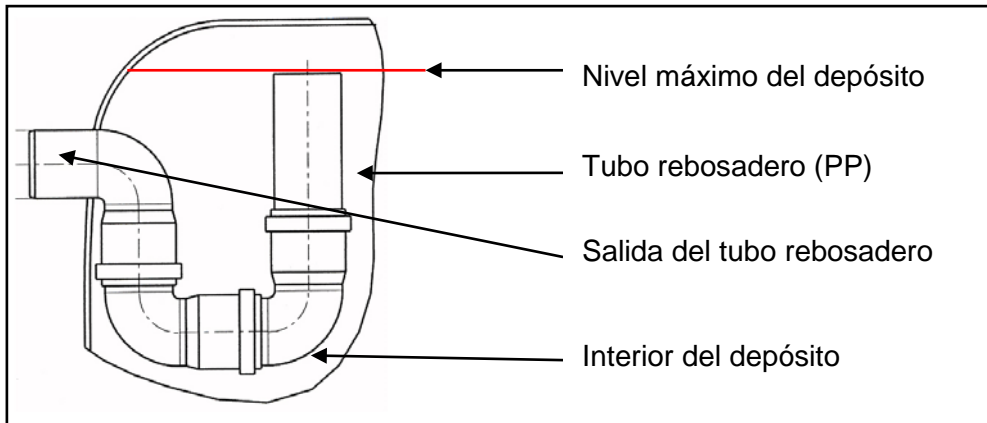


Figura 5 Rebosadero



Figura 6 Sistema de aprovechamiento de agua de lluvia para riego de jardín.

Roth Ibérica S.A., Pol. Ind. Montes de Cierzo, A-68, km 86, E-31500 Tudela.
Entidad provista de C.I.F. A-31639792, emite el siguiente

CERTIFICADO DE GARANTÍA

Nº de serie:

Este depósito ROTHAGUA enterrado TWINBLOC ha sido fabricado con polietileno de alta densidad (PEAD), un plástico de gran rigidez, según el procedimiento de moldeo por soplado.

Este depósito de agua tiene una **GARANTÍA DE FÁBRICA POR UN PERIODO DE CINCO AÑOS** contra cualquier defecto en su fabricación.

El periodo de garantía comenzará al día siguiente de la puesta en servicio, como máximo doce meses después de la fecha de fabricación.

Condición para que la garantía sea válida, es que una empresa especializada certifique la primera puesta en servicio en el presente certificado de garantía, poniendo su firma y su sello, y que el propietario del producto o su sucesor jurídico, observe fielmente las instrucciones para el transporte e instalación, así como las pautas de mantenimiento descritas en este manual.

El incumplimiento de dichas instrucciones anula automáticamente la garantía de fabricación, así como los daños y perjuicios derivados.

La garantía no podrá reclamarse en caso de:

- No respetar las instrucciones de instalación.
- Desinstalación sin el consentimiento de un técnico de esta compañía.
- Modificación estructural o cambio de uso del depósito.
- Daños por fenómenos naturales (atmosféricos, geológicos, etc).

Cualquier aviso o notificación de defectos ha de hacerse de forma inmediata y por escrito a nuestra dirección en Tudela (Navarra), remitiendo al mismo tiempo el certificado de garantía.

En los casos de obligación de garantía, quedará a nuestra discreción cumplir el compromiso de garantía en forma de una indemnización o una prestación sustitutiva o de reparación efectuada por nosotros o por terceros excluyendo otros gastos.

Competencia en caso de litigio: Juzgado y Tribunales de la ciudad de Barcelona

Primera puesta en servicio: _____
(Fecha)

Empresa instaladora: _____
(Nombre y Sello)

Roth Ibérica, S.A.
Pol. Ind. Montes de Cierzo,
A-68, Km. 86
E-31500 Tudela
Navarra-España

ÍNDICE

	Página
Indicações gerais de segurança	12
Âmbito de utilização e dados técnicos do depósito	12
Descrição do produto	13
Transporte	13
Instalação	13
Conexão de vários depósitos em paralelo	17
Armazenamento de água de chuva	17
Certidão de garantia	19

Antes de instalar o seu novo depósito para água de chuva ROTHAGUA enterrado TWINBLOC, leia com atenção este manual

Antes da primeira utilização limpe o depósito, quer o lado de dentro quer o lado de fora.

Para poder garantir o perfeito funcionamento destes depósitos é imprescindível seguir com rigor as instruções indicadas a seguir.

O não cumprimento destas instruções anula automaticamente a garantia de fábrica e exime à ROTH das danificações e prejuízos que puderem decorrer deste facto.

Para a garantia entrar em vigor deverá ir preenchida e carimbada pelo instalador.

1. INDICAÇÕES GERAIS DE SEGURANÇA

Em todos os trabalhos para a instalação do equipamento deve ter em conta as normas, nas quais são estabelecidas as disposições mínimas de segurança e saúde para a utilização dos equipamentos de trabalho, e as disposições mínimas de segurança e saúde nas obras de construção.

Para além disso deverão ser contempladas as normas indicadas a seguir, durante as operações de instalação, montagem, transporte, manutenção e reparação.

Os trabalhos de instalação do equipamento e das componentes, deverão ser realizados por pessoal qualificado ou por uma empresa especializada.

Para evitar acidentes, a tampa deve estar sempre colocada no depósito, excepto nas ocasiões nas quais se tenham que realizar operações de limpeza ou manutenção dentro do depósito.

A ROTH conta com uma ampla gama de acessórios para completar totalmente a instalação do equipamento. A utilização de outros acessórios diferentes, pode alterar o bom funcionamento da instalação, e conseqüentemente invalidar a garantia. As imperfeições produzidas nestes casos não serão cobertas pela garantia.

2. ÂMBITO DE UTILIZAÇÃO E DADOS TÉCNICOS DO DEPÓSITO

- Os depósitos ROTHAGUA TWINBLOC, instalados quer individualmente quer em paralelo, servem para o armazenamento de água de chuva não potável por baixo do solo (embora o depósito de 3.500L também possa ser instalado em superfície).
- A união de vários depósitos pode ser realizada por meio de uma tubagem DN-110 e do Kit de união Roth.
- Os depósitos podem ser instalados em qualquer tipo de piso excepto naqueles que sejam extremamente compactos.
- A zona onde esteja instalado o equipamento deve ficar devidamente sinalizada e protegida para evitar ser machucado por possível passagem rodada de veículos.

Dimensões dos depósitos:

Modelo	Volume depósito (l)	Longitude (mm)	Largura (mm)	Altura (mm)	Altura máx. com torre de realce (mm)	Altura transbordamento (mm)	Peso (kg)	Conexão DN 110	Boca de homem DN 650
RLL 3500	3.500	2.350	2.300	975	1.675	890	140	2	1
RLL 5000	5.000	2.460	2.350	1.350	2.050	1.260	170	2	1

3. DESCRIÇÃO DO PRODUTO

Estes depósitos estão fabricados de uma peça monobloco com polietileno de alta densidade (PEAD) pelo sistema de extrusão por sopro, utilizando matéria-prima de alta qualidade e são especialmente desenhados para serem instalados por baixo do solo. O polietileno utilizado na sua fabricação tem um aditivo estabilizador U.V. para melhorar a resistência aos raios ultravioletas e evitar o aparecimento de algas.

Os depósitos ROTHAGUA TWINBLOC dispõem, na parte superior, de uma torre de realce retráctil com uma boca de homem circular para a sua inspecção de Ø 650 mm. Na parte superior do corpo central dispõem de duas entradas de Ø 110 mm e na parte contrária uma saída de Ø 110 mm com sistema de transbordamento incluído. Na parte inferior do corpo central dispõem de zonas planas específicas para poder furar e instalar elementos que permitam o esvaziamento e/ou conexão dos depósitos.

Estes depósitos são ligeiros, de fácil manuseamento devido às asas moldadas de fábrica, não se oxidam nem se fendem.

4. TRANSPORTE

Durante as operações de transporte e armazenagem há de ter cuidado com os objectos perfurantes para não estragar as paredes dos depósitos.

Não arrastar os depósitos.

Prestar especial atenção na carga e descarga de camiões para não danificar, romper o deformar o produto.

Utilizar fitas para segurar os depósitos nos deslocamentos por estrada. É totalmente proibido usar cordas de aço ou correntes de sujeição.

A sujidade das paredes pode ser eliminada com água e sabão.

5. INSTALAÇÃO

A instalação do depósito e dos acessórios deve ser realizada por pessoal autorizado e qualificado, utilizando sempre as ferramentas e instrumentos adequados para esse efeito. Para evitar perigos ou acidentes quer do instalador quer de outras pessoas, deve seguir as normas gerais de segurança e saúde.

Antes de realizar a instalação verificar que o depósito não esteja danificado.

Os depósitos ROTHAGUA TWINBLOC são concebidos para serem instalados por baixo do solo, embora o depósito de 3.500L também possa ser instalado em superfície. Neste último caso, as paredes dos depósitos devem ficar protegidas dos raios ultravioleta e dos agentes atmosféricos.

A instalação no exterior reduz a vida útil do depósito e anula a garantia de fábrica.

A instalação tem que ser realizada conforme às indicações descritas a seguir.

5.1 Escavação do cabouco/bacia

Os depósitos ROTHAGUA TWINBLOC habitualmente são instalados por baixo do solo, num lugar de fácil acesso para facilitar a sua manutenção e o mais perto possível do ponto de saída das águas pluviais, com o objectivo de evitar os possíveis riscos de obturação da canalização.

Já escolhido o lugar de instalação do depósito, o passo seguinte é escavar o cabouco onde vai ser enterrado, respeitando as regulamentações da norma DIN 4124 Escavação e caboucos, pendentes, dimensões de zonas de obras, escoramento.

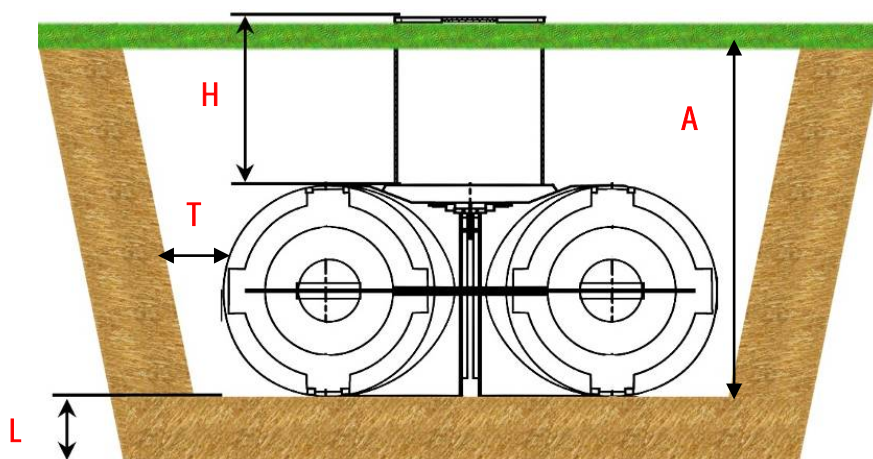
Para facilitar os trabalhos de instalação, deve respeitar uma distância mínima (T) de 60 cm aos lados do depósito em relação às paredes do cabouco. (Ver figura 1).

A profundidade do cabouco (A) deve ser medida de maneira que o nível superior da terra de recheio sobre o depósito não supere a boca da torre de realce. (Ver figura 1).

Nas áreas com piso sólido e compacto o fundo tem que ser recheio com uma camada homogénea de areia de uns 10 cm de espessura (leito de areia). No caso de instalar o depósito sobre terrenos pouco consistentes deverá construir uma lousa de alicerce para apoiar o depósito.

Respeitar no mínimo 120 cm de zona de protecção conforme às estruturas adjacentes construídas. Em zonas com árvores, respeitar no mínimo 3 metros de zona de protecção.

A superfície do fundo do cabouco deve ser completamente horizontal e nivelada, e suficientemente firme como para suportar o peso do depósito.



(Figura 1). Medidas do cabouco de instalação

H = Altura de sobre-enchimento.....	75 cm
T = Distância mínima depósito-parede de cabouco.....	60 cm
L = Altura leito de areia.....	>10 cm
A = Altura total do cabouco.....	Altura do total depósito+10 (leito) cm
Longitude do cabouco =	Longitude do depósito +60 cm.
Largura do cabouco =	Largura do depósito +60 cm.

5.2 Instalação em solos com alto nível freático

Em solos pantanosos ou com alto nível freático deverá ser colocado um sistema de drenagem para evacuar a água restante. Para evitar possíveis afundamentos

posteriores à instalação, a profundidade do cabouco deve ser medida de tal maneira que o máximo nível da tabela de água não supere a metade da altura do depósito.

5.3 Instalação em terrenos com circulação de veículos

No caso de instalações próximas de terrenos com passagem rodada de veículos, deve ter em conta que a pressão exercida pelos veículos pesados não seja transmitida ao depósito. É obrigatório proteger os depósitos com uma lousa de betão calculada para esse efeito e prever uma arqueta de ferro fundido adequada ao peso dos veículos que vão circular sobre ela, para poder ter acesso à torre e à tampa de acesso do depósito.

Esta lousa de betão, por causa das características técnicas do nosso produto, não pode repousar directamente sobre o próprio depósito.

5.4 Instalação numa inclinação/talude*

Para instalações em terrenos com inclinação, taludes ou similares (<5 m), tem que haver muros de contenção antes e depois do depósito em relação ao sentido da pendente, para evitar possíveis desprendimentos ou desmoronamentos de terra que podem mudar a estabilidade e estrutura do depósito. Estes muros têm que ultrapassar o depósito no mínimo 50cm em todas as direcções. Ver figura 2.

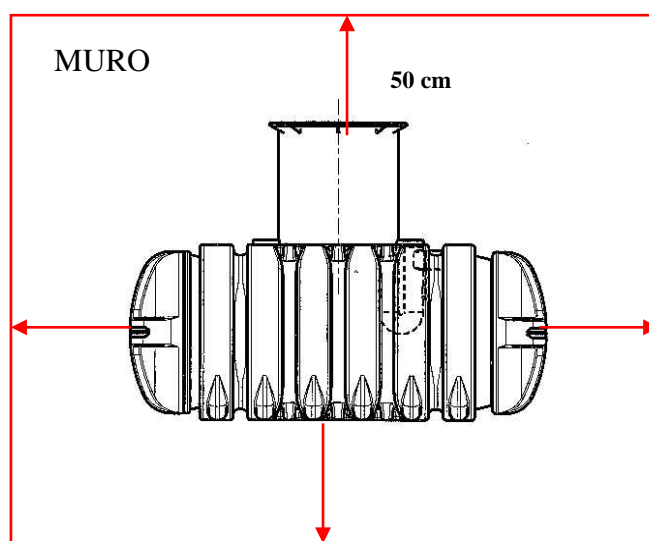


Figura 2.

A distância mínima de segurança entre o depósito e os muros será de 120 cm.

*Recomenda-se consultar com o Departamento Técnico antes da sua instalação.

5.5 Colocação do depósito no cabouco

As conexões da entrada e saída de água e do sistema de transbordamento devem-se realizar antes do sobre-enchimento do cabouco.

- Antes de instalar o depósito no interior do cabouco devem ser revisadas as paredes comprovando que não foram danificadas durante as operações de transporte ou armazenagem.
- O depósito deverá ser colocado dentro do cabouco utilizando instrumentos adequados (fitas, cordas) e evitando golpes.
- Antes de introduzir o depósito temos que encher o fundo do cabouco com uma camada de areia homogênea de uns 10 cm de espessura (leito de areia).
- Uma vez colocado cuidadosamente o depósito sobre este leito, encher o cabouco com areia ou com terra vegetal isenta de qualquer material perfurante (\varnothing 0-8 mm) até atingir uma espessura de 20 cm.
- Para alongar a vida da instalação recheiar os ocos das nervuras compactando à mão com material de recheio adequado.
- Em instalações de vários depósitos unidos deve manter uma distância mínima de 60 cm entre eles e realizar o recheio entre os depósitos com material adequado.
- Para já, e até a instalação da torre de realce o cabouco é recheado até a parte superior do depósito.

5.6 Montagem da torre de realce

- A torre de realce tem que ser extraída do interior do depósito puxando dela até que fiquem uns 6 cm dentro do depósito.
- A torre de realce tem que ser segurada por meio de tábuas de madeira fazendo de suporte durante a instalação, antes do recheio final. (Ver figura 3).



Figura 3.

- No caso da torre de realce sobressair por cima da superfície do terreno, a torre pode ser cortada. Para isso deve desenroscar os parafusos laterais que seguram o anel com o pescoço da torre de realce. Neste momento poderá cortar a parte excedente com uma serra ou outro utensílio similar. Uma vez cortada a torre pode colocar e aparafusar novamente o anel da tampa na posição original.
- Deve colocar a tampa da torre de realce e aparafusar com os dois parafusos fornecidos para esse efeito.
- Encher o cabouco até a cornija da torre de realce verificando que esta última fase de recheio fique bem compactada, evitando deste jeito posteriores afundamentos da torre.

6. CONEXÃO DE VÁRIOS DEPÓSITOS EM PARALELO

O depósito ROTHAGUA TWINBLOC dispõe de superfícies planas na parte inferior para a instalação de acessórios de desaguoamento ou conexão com outros depósitos (utilizar para isso o Kit de união ROTHAGUA TWINBLOC), por meio de tubagem DN 110. (Ver figura 4).

Os tubos de conexão devem estar introduzidos dentro do depósito 20 cm no mínimo.

Para instalar dois ou mais depósitos é importante colocar perfeitamente os diferentes depósitos respeitando o alinhamento e a posição das saídas.

A distância mínima entre os depósitos tem que ser de 60 cm e realizar o recheio entre eles com material adequado.

Nos equipamentos que estejam a funcionar o ano todo devem ser instaladas as canalizações de água num lugar sem perigo de congelação. Geralmente é necessária uma profundidade de instalação das canalizações de entre 60 e 80 cm.



Figura 4.

7. ARMAZENAMENTO DE ÁGUA DE CHUVA

A filtração não transforma a água de chuva em água potável.

Tem que indicar de maneira clara, em cada um dos pontos de subministro ou tubagens que estejam em contacto com água pluvial, “ÁGUA NÃO POTÁVEL”.

Em caso nenhum a água de chuva pode circular pelas tubagens da rede de água potável. No caso de utilizar a água de chuva na casa, deve instalar uma tubagem separada para tal efeito.

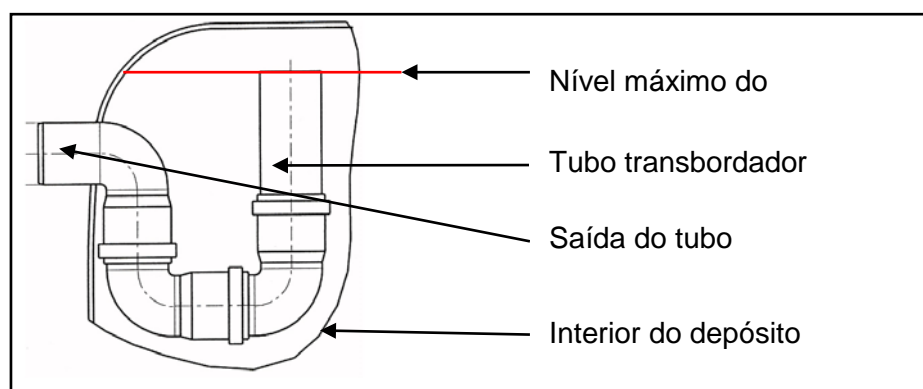
A rede de água não potável de uma casa precisa de um sistema de controlo de segurança, e de uma separação entre as diferentes redes e um sistema de transbordamento (incluído de série no depósito ROTHAGUA TWINBLOC), o qual

deverá ir ligado a uma tubagem de desvio da água no caso do depósito estar cheio. (Ver figura 5).

É importante comprovar periodicamente que o sifão do sistema de transbordamento esteja cheio de água.

A ROTH propõe na sua tabela de preços, filtros especialmente desenhados para água pluvial (ver as de instruções correspondentes), e um sistema de enchimento do depósito.

Este tipo de instalação deve respeitar a legislação vigente.



(Figura 5). Sistema de transbordamento





Roth Ibérica S.A., Pol. Ind. Montes de Cierzo, A-68, km 86, E-31500 Tudela.
Entidade provida de C.I.F. A-31639792, emite o seguinte

CERTIFICADO DE GARANTIA

Nº de série:

Este depósito ROTHAGUA enterrado TWINBLOC foi fabricado com polietileno de alta densidade (PEAD), um plástico muito rígido, segundo o procedimento de moldagem por sopro.

Este depósito de água tem uma **GARANTIA DE FÁBRICA POR UM PERÍODO DE CINCO ANOS** contra qualquer defeito no seu fabrico.

O período de garantia começa no dia a seguir da colocação em serviço, mas no máximo doze meses após a data de fabrico.

Uma das condições para a garantia ser válida, é que uma empresa especializada certifique a primeira colocação em serviço no presente certificado de garantia, com a sua assinatura e o seu carimbo, e que o proprietário do produto ou seu sucessor jurídico, observe fielmente as instruções para o transporte e instalação, e as pautas de manutenção descritas neste manual.

O não cumprimento destas instruções anula automaticamente a garantia de fabrico, e as danificações e prejuízos derivados.

A garantia não pode ser reclamada no caso de:

- Não respeitar as instruções de instalação.
- Desinstalação sem o consentimento de um técnico desta Firma.
- Modificação estrutural ou de utilização do depósito.
- Danificações por fenómenos naturais (atmosféricos, geológicos, etc.).

Qualquer aviso ou notificação de defeitos tem que se realizar de forma imediata e por escrito ao nosso endereço em Tudela (Navarra), remetendo ao mesmo tempo o certificado de garantia.

Nos casos de obrigatoriedade de garantia, fica à nossa discricção o cumprimento do compromisso de garantia em forma de indemnização, prestação substitutiva ou de reparação realizada por nós ou por terceiros excluindo outras despesas.

Competência em caso de litígio: Juzgado y Tribunales da cidade de Barcelona

Primeira colocação em serviço: _____
(Data)

Empresa instaladora: _____
(Nome e Carimbo)

Roth Ibérica, S.A.
Pol. Ind. Montes de Cierzo,
A-68, Km. 86
E-31500 Tudela
Navarra-Espanha