

# Instrucciones de Montaje

Filtro con cesta para interior del depósito



## ■ Descripción

Este filtro es idóneo para equipos de riego de jardín y para lugares en los que no existe sistema de alcantarillado y el agua de lluvia debe ser evacuada. Puede instalarse directamente en el depósito o en la tubería de entrada.

Es un filtro de retención total fabricado en polietileno para agua de lluvia con cesta de malla integrada de 1 mm de paso y un peso de 2,2 kg. Este filtro cumple la norma DIN 1982-2, TypB.

Tiene una capacidad de drenaje para escurrientías de superficies y tejados de hasta 200 m<sup>2</sup>. Todas las entradas y salidas son de DN 110 de las cuales, una de ellas, puede ser utilizada para evacuar caudales de emergencia.

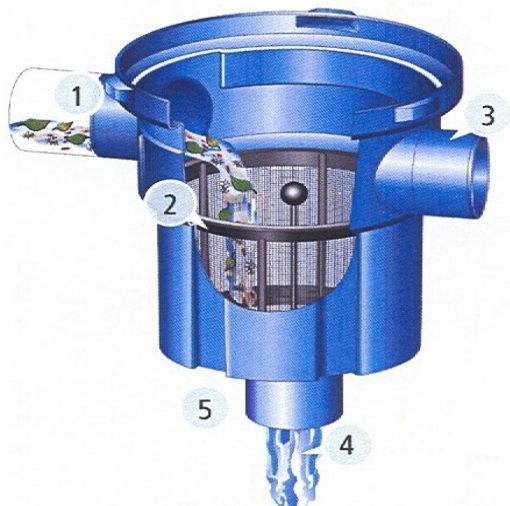
La cesta del filtro esta fabricada en polietileno y lleva instalada un asa para facilitar su desmonte. Sus dimensiones son  $\varnothing 305 \times 288 \times 245$  mm.

La limpieza del filtro es rápida y sencilla sin necesidad de desmontar el equipo de su instalación. Además puede ser instalado un equipo antirremolino a la salida del filtro para evitar turbulencias que incrementen la turbidez en el interior del depósito. La frecuencia de limpieza varía a lo largo del año, en función de la suciedad del agua filtrada. La cesta del filtro debe ser revisada a contraluz para observar posibles obstrucciones y si fuera necesario se puede cepillar la malla o incluso lavarse en el lavavajillas.



## ■ Funcionamiento

1. El agua de lluvia es conducida hasta el interior del filtro.
2. La suciedad del agua queda retenida en la cesta de malla del filtro. La cesta de malla debe ser limpiada si fuera necesario.
3. Una de las entradas DN 110 puede ser utilizada para evacuar caudales de emergencia por avenidas torrenciales.
4. El caudal de agua filtrada entra al depósito por la boca DN 110.
5. La salida del filtro puede ir conectada a un dispositivo antirremolino para evitar turbulencias en el depósito.

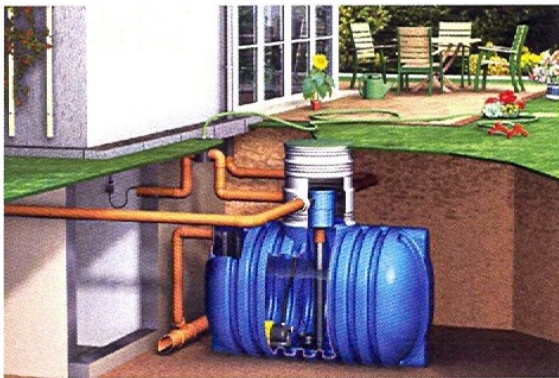
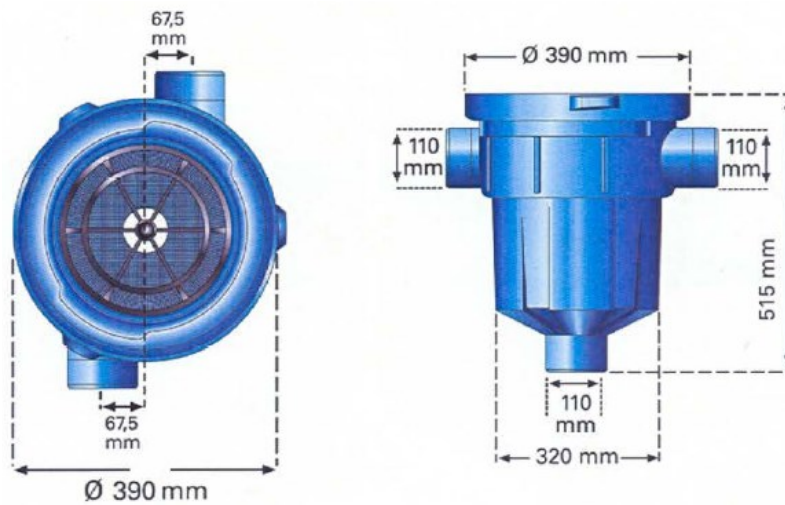


# Instrucciones de Montaje

Filtro con cesta para interior del depósito



## ■ Dimensiones



Instalación directamente en depósito PEAD.



Instalación directamente en depósito de hormigón.

El incumplimiento de estas indicaciones de montaje anula la garantía y exime a Roth Ibérica, S.A.U. de los daños y perjuicios que pudieran derivarse de ese hecho.

Roth Ibérica, S.A.U.  
Pol. Ind. Montes de Cierzo, A-68 km 86  
E-31500 Tudela (Navarra)  
Tel.: 948 844 406 • Fax: 948 844 405  
Correo: comercial@roth-spain.com • www.roth-spain.com



LinkedIn /Roth-spain  
facebook. /RothSpain  
YouTube /user/RothSpain